

Ćwiczenie F3

Filtry aktywne

Przed zapoznaniem się z instrukcją i przystąpieniem do wykonywania ćwiczenia należy opanować następujący materiał teoretyczny:

1. Bierne elementy elektroniczne. [1], [2].
2. Dzielnik napięcia. [1].
3. Obwody RC, LC i RLC. [3], [4], [5].
4. Aktywne elementy elektroniczne. [1], [2].
5. Wzmacniacze operacyjne. [6].

Cel ćwiczenia

Celem ćwiczenia jest:

1. Wykonanie i analiza charakterystyki amplitudowo-częstotliwościowej i fazowo-częstotliwościowej aktywnego filtra dolnoprzepustowego.
2. Wykonanie i analiza charakterystyki amplitudowo-częstotliwościowej i fazowo-częstotliwościowej aktywnego filtra górnoprzepustowego.

Wstęp

Filtrem częstotliwości nazywamy układ o strukturze czwórnika (czwórnik to układ mający cztery zaciski - jedna z par zacisków pełni rolę wejścia, zaś druga wyjścia), który przepuszcza bez tłumienia lub z małym tłumieniem napięcia i prądu w określonym paśmie częstotliwości, a tłumí napięcia i prądu leżące poza tym pasmem. Filtry częstotliwości mają głównie zastosowanie w urządzeniach elektronicznych i energetycznych. Umieszczone pomiędzy źródłem sygnału a odbiornikiem powodują, że do odbiornika dostaje się sygnał o pożądanym widmie częstotliwości, co oznacza, że z sygnału dostarczanego przez źródło zostały wyeliminowane składowe sygnału o częstotliwości mieszczące się w paśmie tłumienia.

Pasmo częstotliwości, które filtr przepuszcza bez tłumienia (lub z małym tłumieniem) nosi nazwę pasma przepustowego, zaś pasmo, w którym napięcia i prądy podlegają silnemu tłumieniu nosi nazwę pasma tłumienia. Częstotliwość, która stanowi granicę pomiędzy pasmem przepustowym a pasmem tłumienia, nazywana jest częstotliwością graniczną. Filtr może mieć kilka częstotliwości granicznych. W zależności od położenia pasma przepustowego wyróżnia się następujące filtry:

- 1) dolnoprzepustowe - pasmo przepustowe od częstotliwości $f=0$ Hz do częstotliwości granicznej f_g ,
- 2) górnoprzepustowe - pasmo przepustowe od częstotliwości granicznej f_g do nieskończoności,
- 3) środkowoprzepustowe (pasmowe) - pasmo przepustowe od częstotliwości granicznej f_{g1} do częstotliwości granicznej f_{g2} ,
- 4) środkowozaporowe (zaporowe) - pasmo tłumienia od częstotliwości granicznej f_{g1} do częstotliwości granicznej f_{g2} .

W zależności od elementów wykorzystanych do budowy wyróżnia się grupy filtrów:

- 1) filtry pasywne - zbudowane z samych elementów pasywnych:
 - a) filtry bezindukcyjne (R,C) - zbudowane z rezystorów i kondensatorów,
 - b) filtry reaktancyjne (L,C) - zbudowane z cewek i kondensatorów,
- 2) filtry aktywne.

Filtry elektroniczne budowane z wykorzystaniem wzmacniaczy operacyjnych - WO nazywamy filtrami aktywnymi. Filtr aktywny składa się z układu elementów pasywnych RC i elementów aktywnych - najczęściej wzmacniaczy operacyjnych. Właściwości fizyczne wzmacniaczy operacyjnych oraz filtrów można opisać między innymi poprzez charakterystyki częstotliwościowe. Podstawową jest charakterystyka amplitudowo-częstotliwościowa. Charakterystyka ta określa zależność stosunku wartości amplitudy sygnału na wyjściu filtra do wartości amplitudy sygnału na wejściu filtra w funkcji częstotliwości tego sygnału. W porównaniu z filtrami pasywnymi zbudowanymi z elementów RLC filtry aktywne posiadają wiele zalet. Podstawową zaletą filtrów aktywnych jest stabilność pracy, duża dokładność, stosunkowo proste przestrajanie częstotliwości granicznych, brak tłumienia sygnału wejściowego a nawet możliwość jego wzmocnienia w określonym paśmie. Filtry aktywne pozwalają również wyeliminować z układów elektronicznych stosowanie kosztownych elementów indukcyjnych L, które często są bardzo niewygodne z powodu zbyt dużych rozmiarów. Filtry aktywne mogą pracować w bardzo szerokim zakresie częstotliwości od

tysięcznych części Hz do kilkudziesięciu lub nawet kilkuset kHz. Graniczna górna częstotliwość pracy filtru aktywnego jest ograniczona jedynie pasmem przenoszenia wzmacniacza operacyjnego użytego do budowy filtru. Podstawowe parametry charakteryzujące filtr częstotliwości to:

- 1) współczynnik tłumienia filtru
- wyrażony w neperach

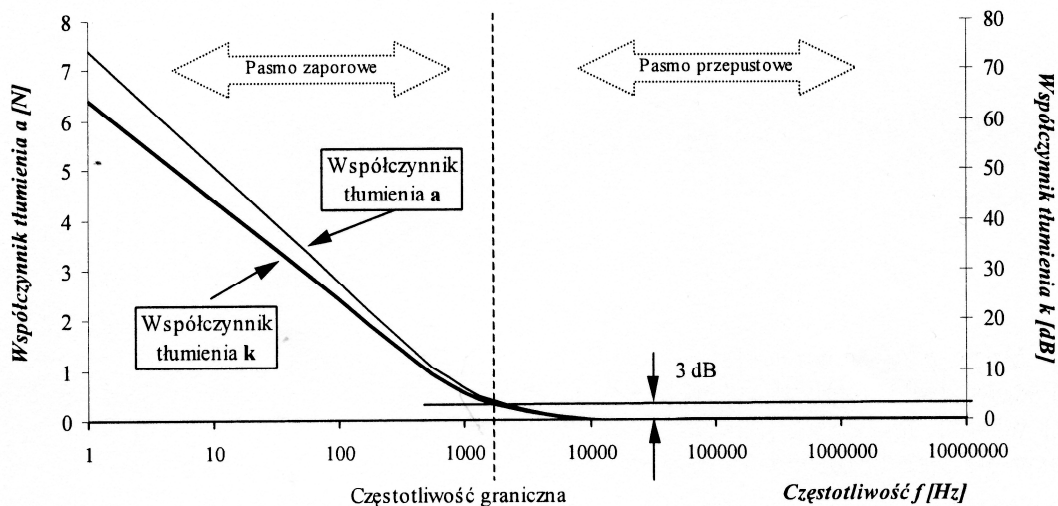
$$a = -\ln \frac{U_{WY}}{U_{WE}} [N], \quad (1)$$

- wyrażony w decybelach

$$k = -20 \log \left| \frac{U_{WY}}{U_{WE}} \right| [\text{dB}], \quad (2)$$

- 2) współczynnik przesunięcia fazowego (φ),
3) częstotliwość graniczna (f_g),
4) impedancja falowa.

Współczynnik tłumienia (a lub k) - wielkość określająca, jaka część sygnału wejściowego znajdzie się przy określonej częstotliwości na wyjściu filtru. Może on być określany na kilka sposobów: jako bezpośredni stosunek wartości napięć lub prądów, jako współczynnik tłumienia wyrażony w neperach (1) lub decybelach (2).



Rys.1. Logarytmiczne charakterystyki częstotliwościowe współczynnika tłumienia filtru górnoprzepustowego prezentowane w neperach (a) i decybelach (k)

Współczynnik przesunięcia fazowego (φ) - wyrażany w radianach lub stopniach kąta przesunięcia fazowego (wyprzedzenia lub opóźnienia) pomiędzy przebiegami napięcia na wejściu i na wyjściu filtru.

Częstotliwość graniczna (f_g) - wartość częstotliwości oddzielająca pasmo przepustowe od pasma zaporowego.

W fazie projektowania filtru jest ona określana na podstawie wartości zastosowanych w filtrze elementów oraz impedancji źródła i odbiornika. Może być również określana w oparciu o częstotliwościową charakterystykę współczynnika tłumienia lub częstotliwościową charakterystykę współczynnika przesunięcia fazowego.

W przypadku określania częstotliwości granicznej f_g na podstawie częstotliwościowej charakterystyki współczynnika tłumienia Rys.1, za częstotliwość graniczną można przyjmować taką wartość częstotliwości, przy której tłumienie zwiększa się o 3 dB w stosunku do wartości, jaką posiada w paśmie przepustowym (tzw. „3 decybelowa częstotliwość graniczna”).

Impedancja falowa – jest to taka impedancja odbiornika dołączonego do wyjścia filtru, przy której impedancja mierzona na wejściu jest równa impedancji odbiornika.

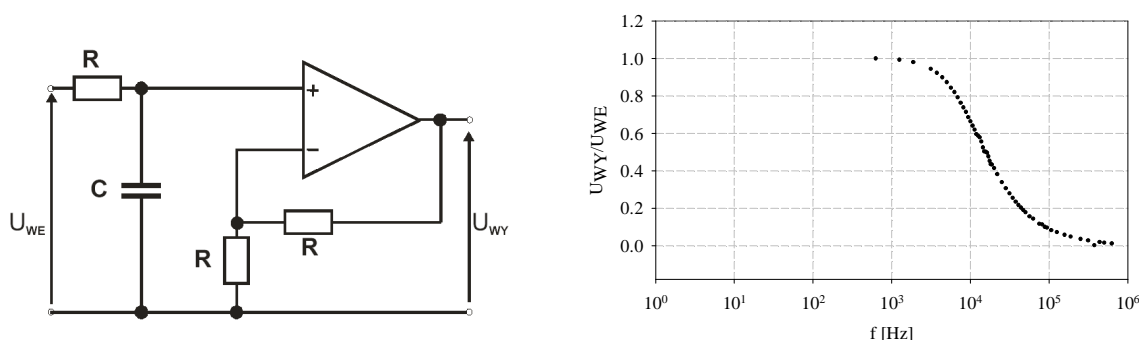
Metoda pomiaru

Metoda pomiaru charakterystyk amplitudowo-częstotliwościowych i fazowo-częstotliwościowych filtrów aktywnych oparta jest na pomiarze amplitudy napięcia na wejściu i wyjściu.

Przebieg pomiaru

Charakterystyka amplitudowo-częstotliwościowa i fazowo-częstotliwościowa aktywnego filtra dolnoprzepustowego

Schemat prostego aktywnego filtra dolnoprzepustowego przedstawiono na Rys.2.



Rys.2. Filtr dolnoprzepustowy oraz jego charakterystyka amplitudowo-częstotliwościowa.

Dla takiego filtra możemy zapisać zależność na częstotliwość graniczną w postaci (patrz tabela 3):

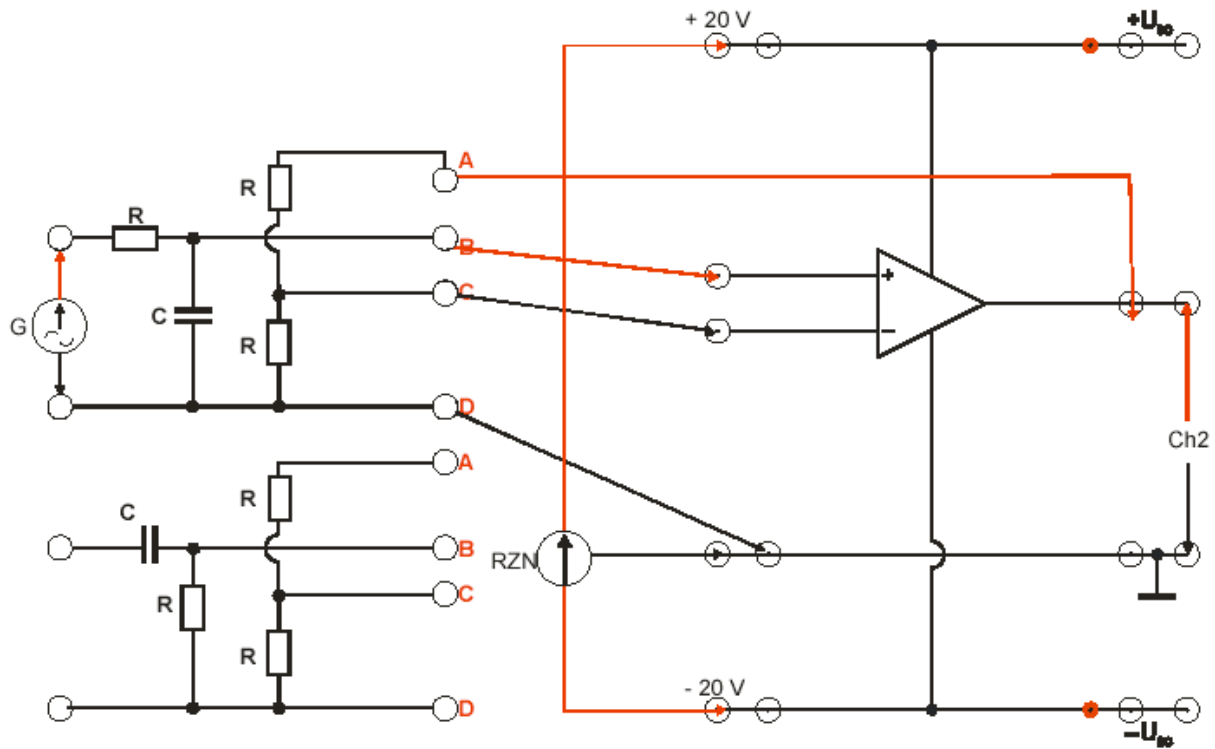
$$f_g = \frac{1}{2\pi RC} \quad (1)$$

Kolejność czynności

1. Regulowany Zasilacz Napięcia RZN, ustawić w trybie pracy szeregowej.
2. Ustawić napięcie na RZN na ± 20 V a następnie wyłączyć zasilacz.
3. Za pośrednictwem trójnika BNC połączyć jednocześnie generator funkcyjny (G) z wejściem filtra jak na Rys.3 i z kanałem CH1 oscyloskopu. Oscyloskop połączony jest z generatorem przewodem BNC-BNC, zaś układ pomiarowy przewodami BNC-wtyki bananowe.
4. Połączyć układ bloku RC aktywnego filtra z blokiem wzmacniacza operacyjnego jak na Rys.3.
5. Wyjście układu filtra aktywnego połączyć z kanałem CH2 oscyloskopu jak na Rys.3.
6. Wybrać tryb pracy generatora - napięcie sinusoidalne.
7. Oscyloskop ustawić do pracy dwukanałowej.
8. Ustawić napięcie międzyszczytowe sygnału na wyjściu generatora na wartość $4 V_{pp}$.
9. Włączyć zasilacz RZN.
10. Wykonać charakterystykę amplitudowo-częstotliwościową badanego filtra dla przedziału częstotliwości $10\text{Hz} \div 1\text{MHz}$.
11. Otrzymane wyniki zapisać w tabeli 1.

Wersja rozszerzona

1. Zaobserwować i wykonać oscylogramy dla punktów, w których przesunięcie fazowe przebiegu napięcia wejściowego i wyjściowego wynosi 0° , 45° , 90° .
2. Dla wybranych częstotliwości: $\frac{f}{f_g} \ll 1$, $\frac{f}{f_g} = 1$ i $\frac{f}{f_g} \gg 1$ zaobserwować i wykonać oscylogramy dla sygnałów piłokształtnego i prostokątnego.



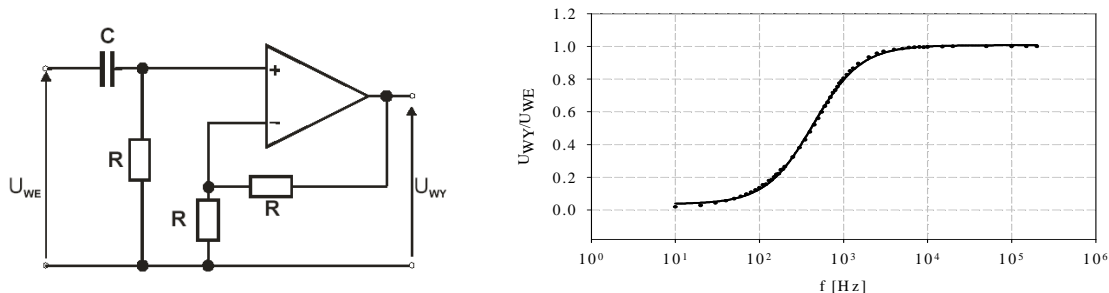
Rys.3. Schemat połączeń dla wyznaczenia charakterystyki amplitudowo-częstotliwościowej filtra dolnoprzepustowego.

f [Hz]	Δf [Hz]	U_{WE} [V]	ΔU_{WE} [V]	U_{WY} [V]	ΔU_{WY} [V]	U_{WY}/U_{WE}	$\Delta(U_{WY}/U_{WE})$	a [N]	Δa [N]	k [dB]	Δk [dB]

Tabela 1. Przykładowa tabela do zapisywania wyników pomiarów charakterystyk amplitudowo-częstotliwościowych filtra.

Charakterystyka amplitudowo-częstotliwościowa i fazowo-częstotliwościowa aktywnego filtra górnoprzepustowego

Schemat prostego aktywnego filtra górnoprzepustowego przedstawiono na Rys.4.



Rys.4. Filtr górnoprzepustowy oraz jego charakterystyka amplitudowo-częstotliwościowa.

Dla takiego filtra możemy zapisać zależność na częstotliwość graniczną w postaci (patrz tabela 3):

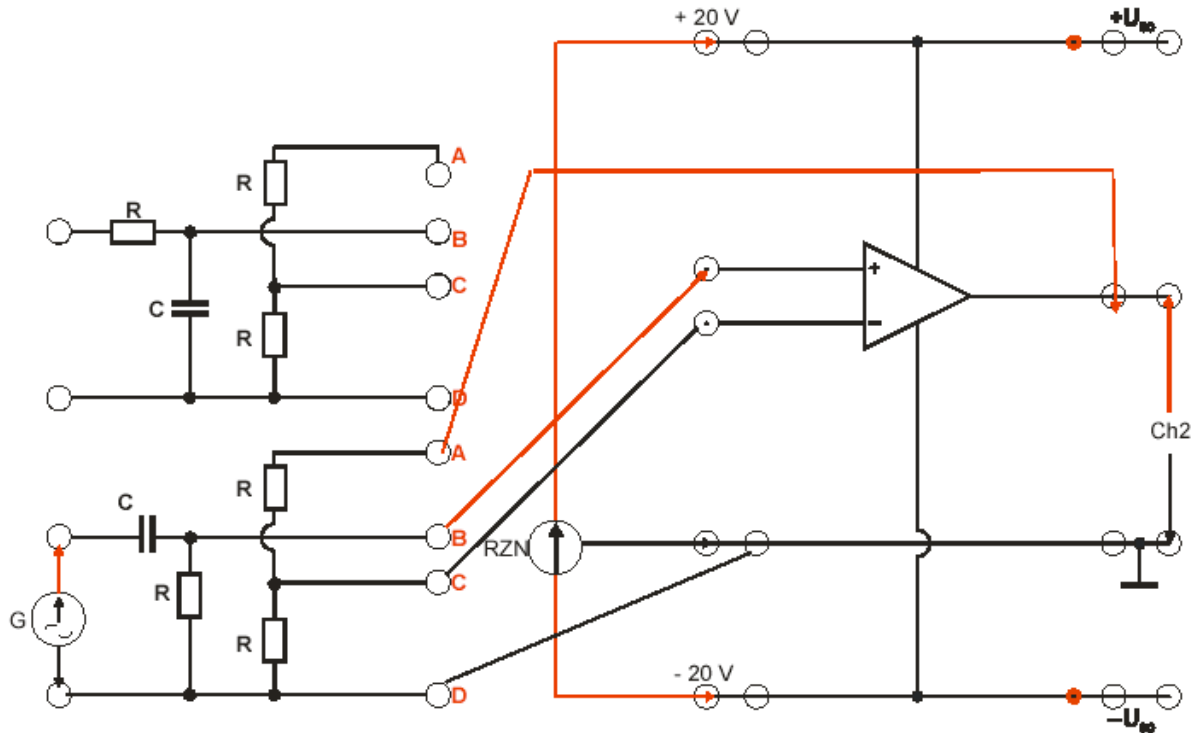
$$f_g = \frac{1}{2\pi RC} \quad (2)$$

Kolejność czynności

1. Regulowany Zasilacz Napięcia RZN, ustawić w trybie pracy szeregowej.
2. Ustawić napięcie na RZN na ± 20 V a następnie wyłączyć zasilacz.
3. Za pośrednictwem trójnika BNC połączyć jednocześnie generator funkcyjny (G) z wejściem filtra jak na Rys.5 i z kanałem CH1 oscyloskopu. Oscyloskop połączony jest z generatorem przewodem BNC-BNC, zaś układ pomiarowy przewodami BNC-wtyki bananowe.
4. Połączyć układ bloku RC aktywnego filtra z blokiem wzmacniacza operacyjnego jak na Rys.5.
5. Wyjście układu filtra aktywnego połączyć z kanałem CH2 oscyloskopu jak na Rys.5.
6. Wybrać tryb pracy generatora - napięcie sinusoidalne.
7. Oscyloskop ustawić do pracy dwukanałowej.
8. Ustawić napięcie międzyszczytowe sygnału na wyjściu generatora na wartość $4 V_{pp}$.
9. Włączyć zasilacz RZN.
10. Wykonać charakterystykę amplitudowo-częstotliwościową badanego filtra dla przedziału częstotliwości $10\text{Hz} \div 1\text{MHz}$.
11. Otrzymane wyniki zapisać w tabeli 2.

Wersja rozszerzona

1. Zaobserwować i wykonać oscylogramy dla punktów, w których przesunięcie fazowe przebiegu napięcia wejściowego i wyjściowego wynosi 0° , 45° , 90° .
2. Dla wybranych częstotliwości: $\frac{f}{f_g} \ll 1$, $\frac{f}{f_g} = 1$ i $\frac{f}{f_g} \gg 1$ zaobserwować i wykonać oscylogramy dla sygnałów piłokształtnego i prostokątnego.



Rys.5. Schemat połączeń dla wyznaczenia charakterystyki amplitudowo-częstotliwościowej filtra dolnoprzepustowego.

f [Hz]	Δf [Hz]	U_{WE} [V]	ΔU_{WE} [V]	U_{WY} [V]	ΔU_{WY} [V]	U_{WY}/U_{WE}	$\Delta(U_{WY}/U_{WE})$	a [N]	Δa [N]	k [dB]	Δk [dB]

Tabela 2. Przykładowa tabela do zapisywania wyników pomiarów charakterystyk amplitudowo-częstotliwościowych filtra.

Opracowanie sprawozdania

1. Dla każdej badanej charakterystyki amplitudowo-częstotliwościowej filtra dolnoprzepustowego i górnoprzepustowego wykreślić zależności $U_{WY}/U_{WE}(f)$, $a(f)$ i $k(f)$.
2. Następnie z wykresów odczytać częstotliwość graniczną f_g , której odpowiada tzw. 3 decybelowa częstotliwość graniczna oraz oszacować jej błąd Δf_g .
3. Częstotliwości graniczne wyznaczone na podstawie wykresów charakterystyk amplitudowo-częstotliwościowych porównać z częstotliwościami obliczonymi z zależności teoretycznych.
4. Określić przedział częstotliwości pasma przepustowego i pasma zaporowego dla badanych filtrów.

Dodatek

Tabela 3. Tabela elementów RC użytych w panelu pomiarowym, tolerancja elementów $\pm 5\%$.

Filtr górnoprzepustowy		Filtr dolnoprzepustowy	
R [k Ω]	C [nF]	R [k Ω]	C [nF]
10	1	10	15

Literatura

- [1] R. Śledziwski – *Elektronika dla Fizyków*, PWN, W-wa, 1984.
- [2] T. Stacewicz, A. Kotlicki – *Elektronika w laboratorium naukowym*, PWN, W-wa, 1994.
- [3] R. Resnick, D. Halliday – *Fizyka*, tom. II, PWN, W-wa, 1998.
- [4] A. Hennel, W. Szuszkiewicz – *Zadania i problemy z fizyki*, tom II, PWN, W-wa, 1993.
- [5] A. Januszajtis – *Fizyka dla Politechnik – Fale*, tom III, PWN, W-wa, 1991.
- [6] P. Górecki – *Wzmacniacze operacyjne. Podstawy, aplikacje, zastosowania*, BTC, W-wa, 2003.