



Politechnika Łódzka

Instytut Fizyki

## Laboratorium elektroniki

### Ćwiczenie E09IS

#### Komparatory

## Spis treści:

1. Cel ćwiczenia.....	3
2. Zagrożenia .....	3
3. Wprowadzenie teoretyczne.....	3
4. Dostępna aparatura .....	5
4.1. Moduł doświadczalny.....	5
4.2. Multimetry.....	6
4.3. Zasilacz laboratoryjny .....	6
5. Przebieg doświadczenia.....	7
5.1. Komparator bez histerezy. Wyznaczenie charakterystyki przejściowej komparatora ....	7
5.2. Komparator z histerezą. Wyznaczenie charakterystyki przejściowej komparatora .....	9
5.3. Komparator okienkowy. Wyznaczenie charakterystyki przejściowej komparatora (wersja rozszerzona) .....	11
6. Wskazówki do raportu.....	13
7. Literatura .....	13
7.1. Literatura podstawowa .....	13
7.2. Literatura uzupełniająca .....	14
8. Aneks .....	14
A1. Tabele rezystancji i pojemności .....	14

Przed zapoznaniem się z instrukcją i przystąpieniem do wykonywania ćwiczenia należy opanować następujący materiał teoretyczny:

1. Rodzaje i funkcje sprzężeń zwrotnych. [1], [3], [4].
2. Budowa, działanie i własności wzmacniacza różnicowego. [1÷5].
3. Właściwości idealnego wzmacniacza operacyjnego. [1÷5].
4. Właściwości i wykorzystanie rzeczywistego komparatora. [1÷5].

## 1. Cel ćwiczenia

Celem ćwiczenia jest poznanie właściwości komparatorów oraz możliwości wykorzystania ich do realizacji bloków funkcjonalnych.

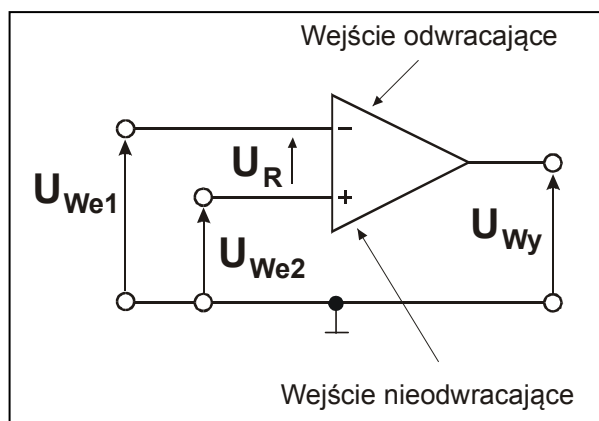
## 2. Zagrożenia

Rodzaj	Brak	Małe	Średnie	Duże
zagrożenie elektryczne		+		
zagrożenie optyczne	+			
zagrożenie mechaniczne (w tym akustyczne, hałas)	+			
zagrożenie polem elektro-magnetycznym (poza widmem optycznym)	+			
zagrożenie biologiczne	+			
zagrożenie radioaktywne (jonizujące)	+			
zagrożenie chemiczne	+			
zagrożenie termiczne (w tym wybuch i pożar)	+			

**Przewody z wtykami bananowymi są przeznaczone wyłącznie do użytku w obwodach niskiego napięcia – nie wolno podłączać ich do gniazda sieci zasilającej 230 V.**

## 3. Wprowadzenie teoretyczne

Wzmacniacz operacyjny pracujący bez obwodu sprzężenia zwrotnego ze wzmocnieniem równym wzmocnieniu z otwartą pętlą można wykorzystać jako tzw. komparator. Układ tak pracującego wzmacniacza przedstawiono na rys. 1.



Rys.1. Komparator.

Jeżeli  $U_{We2}$  jest większe niż  $U_{We1}$  to napięcie wyjściowe przyjmuje wartość dodatnią. Gdy jednak  $U_{We2}$  jest mniejsze niż  $U_{We1}$  to napięcie wyjściowe  $U_{Wy}$  przyjmuje wartość ujemną. Widać stąd, że przykładając do jednego z wejść napięcie odniesienia można uzyskać układ komparatora sygnalizujący, czy napięcie mierzone na drugim wejściu jest większe czy też mniejsze niż napięcie odniesienia.

Komparator jest zatem szczególnym rodzajem wzmacniacza operacyjnego o niesymetrycznym wejściu i dużym wzmocnieniu, który porównuje wartość napięcia sygnału podawanego na jedno wejście z napięciem odniesienia podawanym na drugie wejście i zależnie od znaku różnicy tych napięć wytwarza na wyjściu sygnał logiczny 0 (np. ujemne napięcie) lub 1 (stosownie – napięcie dodatnie). Jest więc elementarnym jednobitowym przetwornikiem analogowo-cyfrowym.

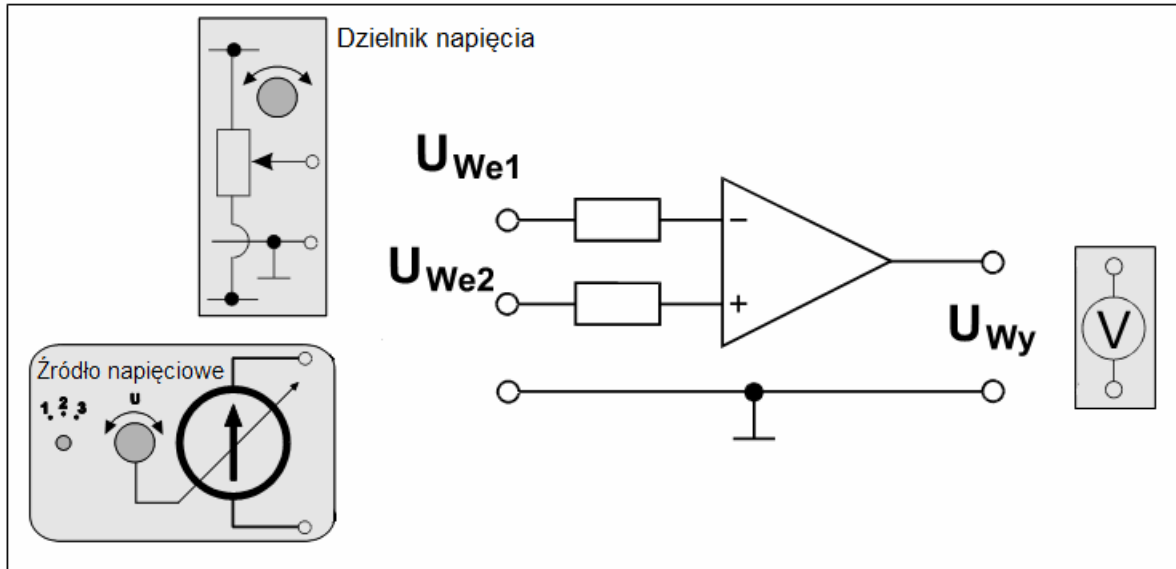
Praktycznie każdy wzmacniacz operacyjny może pracować jako komparator. Niemniej zwykle wzmacniacze operacyjne stosowane jako komparatory mają szereg wad co powoduje, że w praktyce stosuje się specjalne komparatory napięcia w postaci scalonej. Stając wobec wyboru czy stosować komparator (KO) czy zwykły wzmacniacz operacyjny (WO) należy zwrócić uwagę na podstawowe różnice pomiędzy nimi obydwoma:

- a) Komparatory przeznaczone są do pracy z otwartą pętlą sprzężenia zwrotnego, natomiast WO projektowane są do pracy z różnymi współczynnikami sprzężenia zwrotnego,
- b) Komparatory mają dużo większą szybkość działania niż WO,
- c) Standardowe poziomy napięcia na wyjściu KO dostosowane są do poziomu sygnału cyfrowego np. TTL, natomiast przy zastosowaniu WO należy zastosować dodatkowy układ dostosowujący poziomy napięć na wyjściu WO do obowiązującego w danym zastosowaniu poziomu sygnału cyfrowego. Zwykle podraża to koszt układu wykorzystującego WO,
- d) Komparatory posiadają szerszy niż WO zakres napięć wejściowych,
- e) Komparatory posiadają mniejsze opory wejściowe i większe prądy polaryzujące niż WO,
- f) Komparatory z wyjściami typu otwarty kolektor nie są możliwe do zrealizowania przy wykorzystaniu wzmacniaczy operacyjnych.

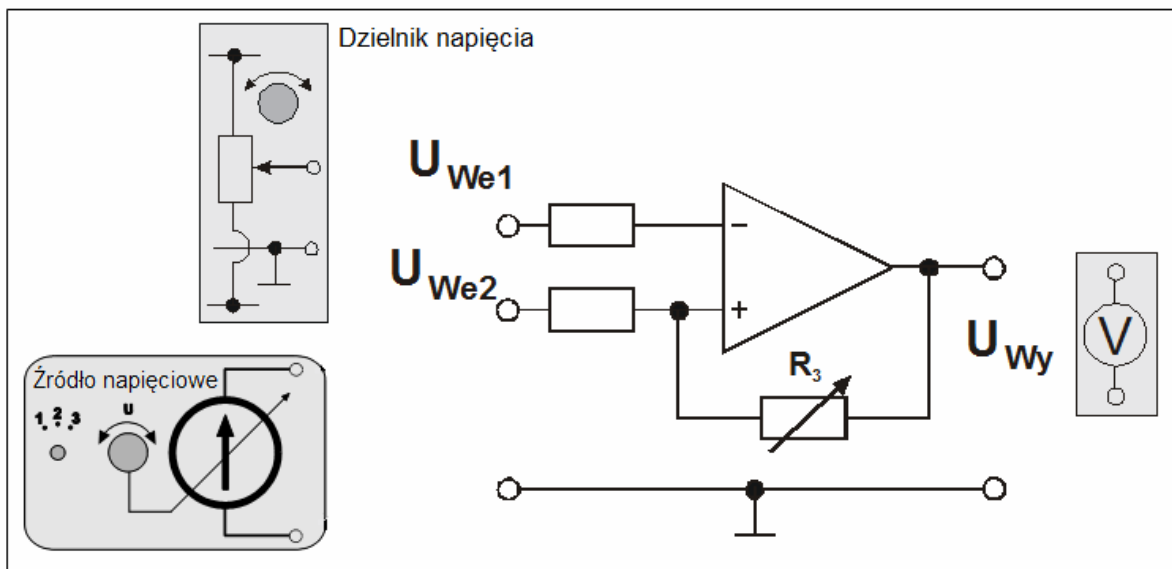
## 4. Dostępna aparatura

### 4.1. Moduł doświadczalny

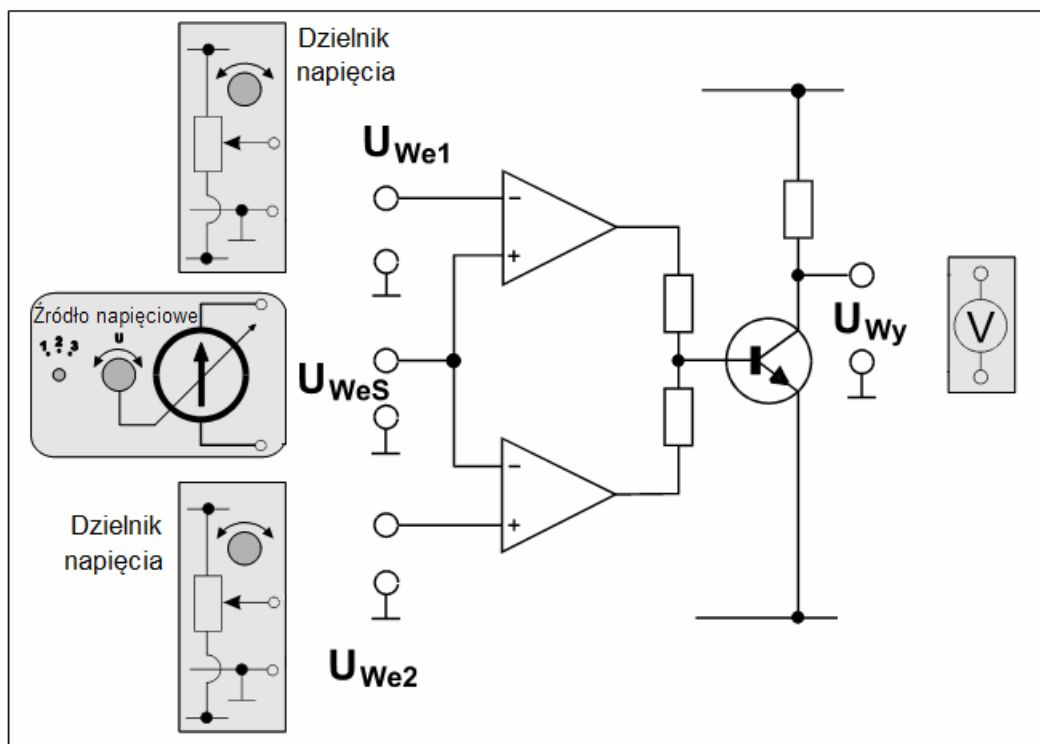
Schematy ideowe modułów doświadczalnych przedstawiono na rysunkach 2, 3 i 4.



Rys. 2. Schemat ideowy modułu doświadczalnego dla komparatora bez histerezy.



Rys. 3. Schemat ideowy modułu doświadczalnego dla komparatora z histerezą.



Rys. 4. Schemat ideowy modułu doświadczalnego dla komparatora okienkowego.

## 4.2. Multimetry

Pomiary napięć i natężeń prądów w module doświadczalnym wykonuje się przy użyciu multimetrów cyfrowych AX-582B, KT890, M-3800, Protek 506 lub UT804 [6]. Przed przystąpieniem do pomiarów należy sprawdzić czy przełącznikiem każdego z multimetrów cyfrowych został wybrany tryb woltomierza oraz czy końcówki pomiarowe przyłączone zostały do właściwych zacisków wejściowych. Należy jednocześnie pamiętać o wyborze odpowiedniego zakresu pomiarowego woltomierza.

## 4.3. Zasilacz laboratoryjny

Zasilanie modułów doświadczalnych zrealizowano przy użyciu zasilacza laboratoryjnego SIGLENT model SPD3303D [6]. Przed rozpoczęciem pomiarów do wyjścia zasilacza o stałym napięciu +5 V należy podłączyć: Zespół Źródeł Sterujących ZŹS (zawiera m.in. źródło napięciowe). Pozostałe moduły zawierające dzielniki napięcia oraz komparatory wymagają zasilania napięciami -20 V i +20 V symetrycznymi względem masy, które otrzymuje się na wyjściach kanałów zasilacza CH1 i CH2 połączonych w trybie SERIAL.

## 5. Przebieg doświadczenia

Komparator zrealizowany w oparciu o wzmacniacz operacyjny badany jest w typowych układach jako:

- komparator bez histerezy (wzmacniacz z otwartą pętlą sprzężenia zwrotnego),
- komparator z histerezą (wzmacniacz z pętlą dodatniego sprzężenia zwrotnego),
- komparator okienkowy.

Pomiary wykonywane są dla stałych napięć wejściowych, gdzie źródłem sygnału jest źródło napięciowe oraz dzielnik napięcia. Efekt pracy komparatora badany jest przy pomocy woltomierzy dołączonych do wejść i wyjścia wzmacniacza operacyjnego.

Wzmacniacz zasilany jest z zasilacza stabilizowanego SPD3303D pracującego w trybie SERIAL z nastawionymi uprzednio, symetrycznymi względem masy, napięciami  $-20\text{ V}$  i  $+20\text{ V}$ .

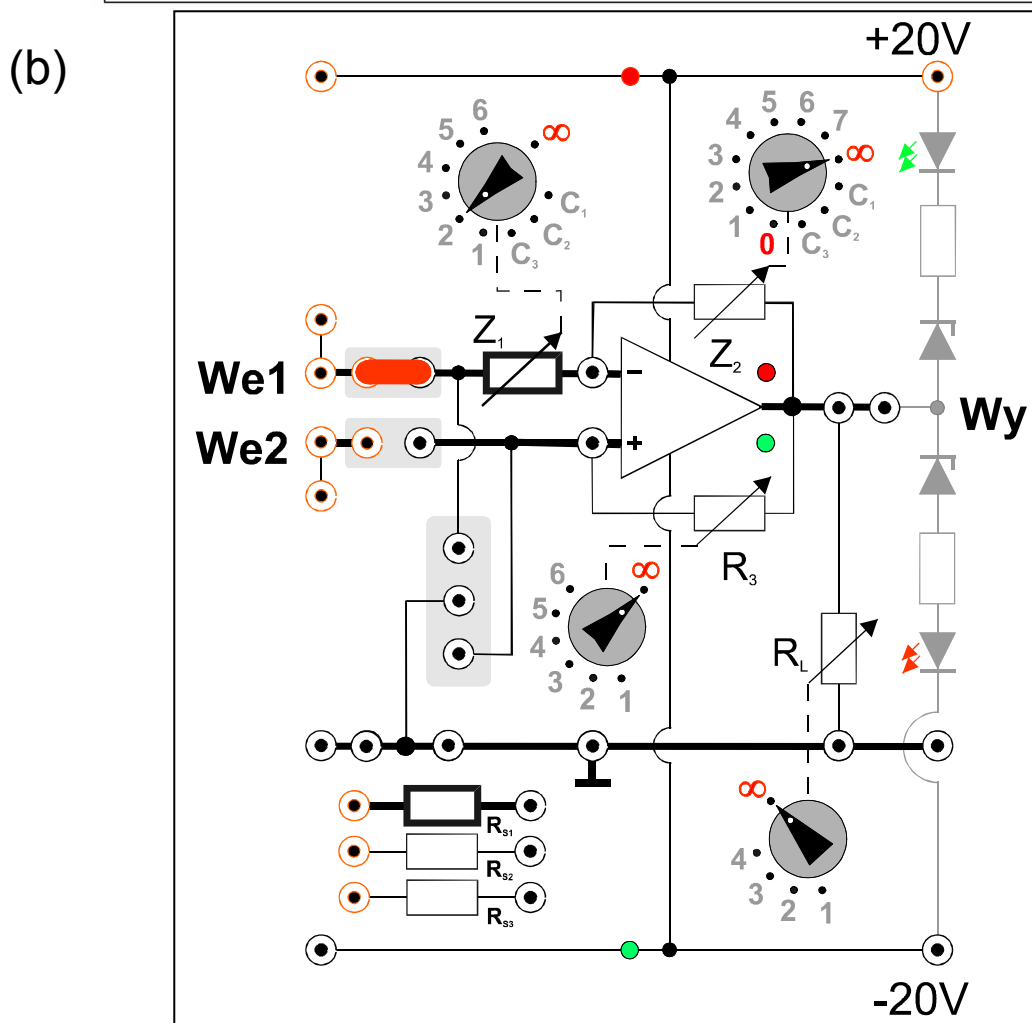
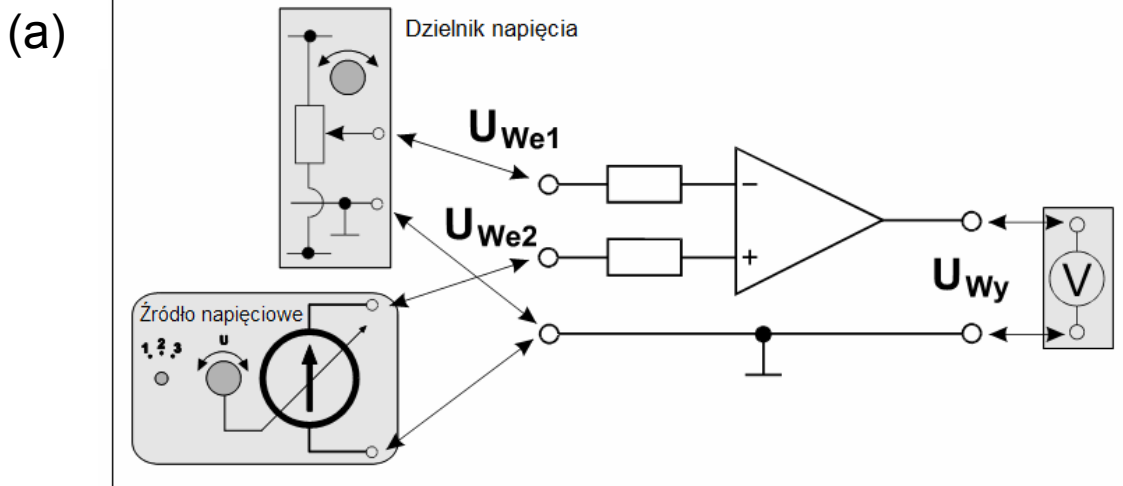
Diody elektroluminescencyjne świecące w pobliżu wyjść wzmacniaczy sygnalizują ich stan nasycenia – tzn. osiągnięcie maksymalnego dodatniego napięcia na wyjściu wzmacniacza (dioda czerwona) albo maksymalnego napięcia ujemnego (dioda zielona). Stan diod elektroluminescencyjnych uzupełnia informacje o stanie wyjścia wzmacniacza pozyskiwane niezależnie ze wskazań mierników.

### 5.1. Komparator bez histerezy. Wyznaczenie charakterystyki przejściowej komparatora

1. Połączyć układ według rys. 5a i rys. 5b, tzn. jedną zworę (pionową) usunąć z układu, drugą (poziomą - czerwoną) przełożyć w położenie obok  $We_1$ , przełączniki  $R_3$  i  $R_4$  ustawić na  $\infty$ . Woltomierze ustawić na zakres pomiaru napięć stałych  $20\text{ V}$  albo  $40\text{ V DC}$  (w zależności od użytych multimetrów). Następnie jeden woltomierz wpiąć pomiędzy gniazdo masy ( $\perp$ ) a wyjście  $Wy$  oraz kolejne dwa woltomierze pomiędzy gniazdo masy a wejścia  $We_1$  i  $We_2$ . Do linii zasilania  $+20\text{ V}$ ,  $-20\text{ V}$  i masy w module doświadczalnym podłączyć zasilacz ustawiony do pracy w trybie szeregowym.
2. Pokrętko  $Z_1$  ustawić w pozycji „2” zaś  $Z_2$  ustawić w pozycji „ $\infty$ ”.
3. Przełącznik w źródle napięciowym ustawić na poz. 2.
4. W położenie obok  $We_2$  (poniżej poziomej - czerwonej zwory) podłączyć opór  $R_{S1}$ .
5. Źródło napięciowe dołączyć pomiędzy gniazdo masy ( $\perp$ ) a wejście  $We_2$  (nieodwracające).
6. Dzielnik napięcia dołączyć pomiędzy gniazdo masy ( $\perp$ ) a wejście  $We_1$  (odwracające).
7. Po uzyskaniu zezwolenia od opiekuna włączyć zasilanie urządzeń.
8. Ustawić kolejno 3 (trzy) wartości napięć  $U_{We_1}$  (na wejściu odwracającym  $We_1$ ) z przedziału  $(-8\text{ V} \div +8\text{ V})$  różniące się od siebie o minimum  $2\text{ V}$ . Dla każdej z nich sporządzić charakterystykę przejściową komparatora zmieniając napięcie  $U_{We_2}$  (na wejściu  $We_2$ ) od wartości skrajnie ujemnych do wartości skrajnie dodatnich. Wyniki zapisywać w tabeli 1.
9. Zamienić miejscami podłączenia dzielnika napięcia i źródła napięciowego, tzn. dzielnik napięcia podłączyć do wejścia  $We_2$  (nieodwracającego) a źródło napięciowe do wejścia  $We_1$  (odwracającego).
10. Powtórzyć pomiary z punktu 8 ustawiając tym razem 3 różne napięcia  $U_{We_2}$  (na wejściu nieodwracającym  $We_2$ ) i zmieniając napięcie  $U_{We_1}$  (na wejściu  $We_1$ ).
11. Wyłączyć zasilanie.

Napięcie wejściowe $U_{We1}$ [V]	Napięcie wejściowe $U_{We2}$ [V]	Napięcie wyjściowe $U_{Wy}$ [V]

Tab.1. Wyniki uzyskane dla komparatora bez histerezy.



Rys. 5a i 5b. Schemat połączeń dla wyznaczenia charakterystyki przejściowej komparatora bez histerezy.



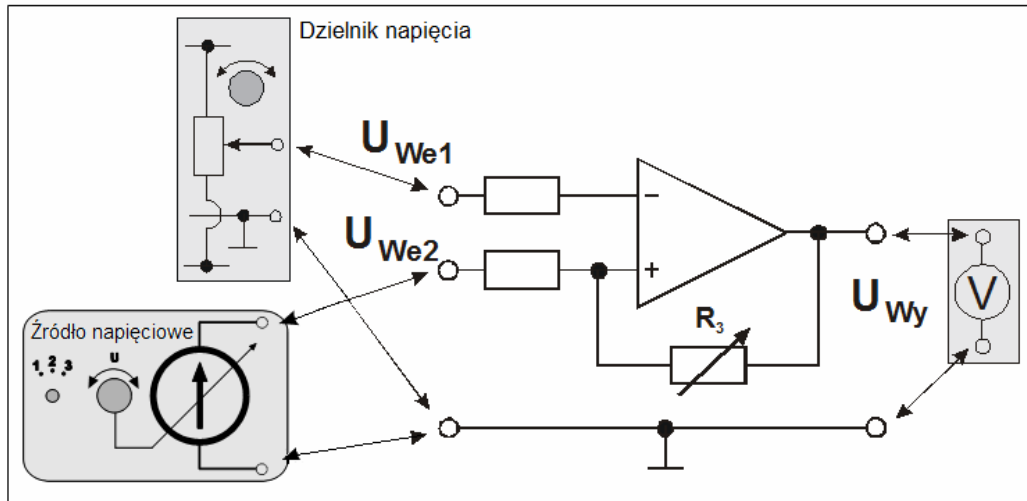
## 5.2. Komparator z histerezą. Wyznaczenie charakterystyki przejściowej komparatora

1. Połączyć układ według rys. 6a. i rys. 6b, tzn. jedną zworę (pionową) usunąć z układu, drugą (poziomą - czerwoną) przełożyć w położenie obok  $We_1$ , przełączniki  $R_L$  ustawić na  $\infty$ . Mierniki ustawić na zakres pomiaru napięć stałych 20 V albo 40 V DC. Następnie jeden z nich wpiąć pomiędzy gniazdo masy ( $\perp$ ) a wyjście  $Wy$ . Następnie jeden woltomierz wpiąć pomiędzy gniazdo masy ( $\perp$ ) a wyjście  $Wy$  oraz kolejne dwa woltomierze pomiędzy gniazdo masy a wejścia  $We_1$  i  $We_2$ . Do linii zasilania +20 V, -20 V i masy w module doświadczalnym podłączyć zasilacz ustawiony do pracy w trybie szeregowym.
2. Pokrętko  $Z_1$  ustawić w pozycji „2” zaś  $Z_2$  ustawić w pozycji „ $\infty$ ”.
3. Przełącznik w źródle napięciowym ustawić na poz. 2.
4. W położenie obok  $We_2$  (poniżej poziomej - czerwonej zwory) podłączyć opór  $R_{S1}$ .
5. Źródło napięciowe dołączyć pomiędzy gniazdo masy ( $\perp$ ) a wejście  $We_2$  (nieodwracające).
6. Dzielnik napięcia dołączyć pomiędzy gniazda masy ( $\perp$ ) a wejście  $We_1$  (odwracające).
7. Po uzyskaniu zezwolenia od opiekuna włączyć zasilanie urządzeń.
8. Ustawić napięcie  $U_{We1}$  na wejściu odwracającym  $We_1$  na wartość z przedziału (-2 V ÷ +2 V).
9. Zmieniając napięcie  $U_{We2}$  na wejściu  $We_2$  sporządzić dwie charakterystyki przejściowe komparatora dla przełącznika oporu  $R_3$  ustawionego w pozycjach: „1”, „5” albo „2”, „6”. Żeby podczas wykonywania charakterystyki zaobserwować zjawisko histerezy należy pamiętać, aby napięcie  $U_{We2}$  zmieniać najpierw od wartości skrajnie ujemnych do skrajnie dodatnich a następnie od skrajnie dodatnich do skrajnie ujemnych. W przypadku omyłkowego przekręcenia gałki potencjometru w niewłaściwym kierunku, badanie danej charakterystyki należy rozpocząć od nowa. Wyniki zapisywać w tabeli 2.
10. Zamienić miejscami podłączenia dzielnika napięcia i źródła napięciowego, tzn. dzielnik napięcia podłączyć do wejścia  $We_2$  (nieodwracającego) a źródło napięciowe do wejścia  $We_1$  (odwracającego).
11. Powtórzyć pomiary z punktów 8 i 9 ustawiając tym razem napięcie  $U_{We2}$  (na wejściu nieodwracającym  $We_2$ ) i zmieniając napięcie  $U_{We1}$  (na wejściu  $We_1$ ).
12. Wyłączyć zasilanie.

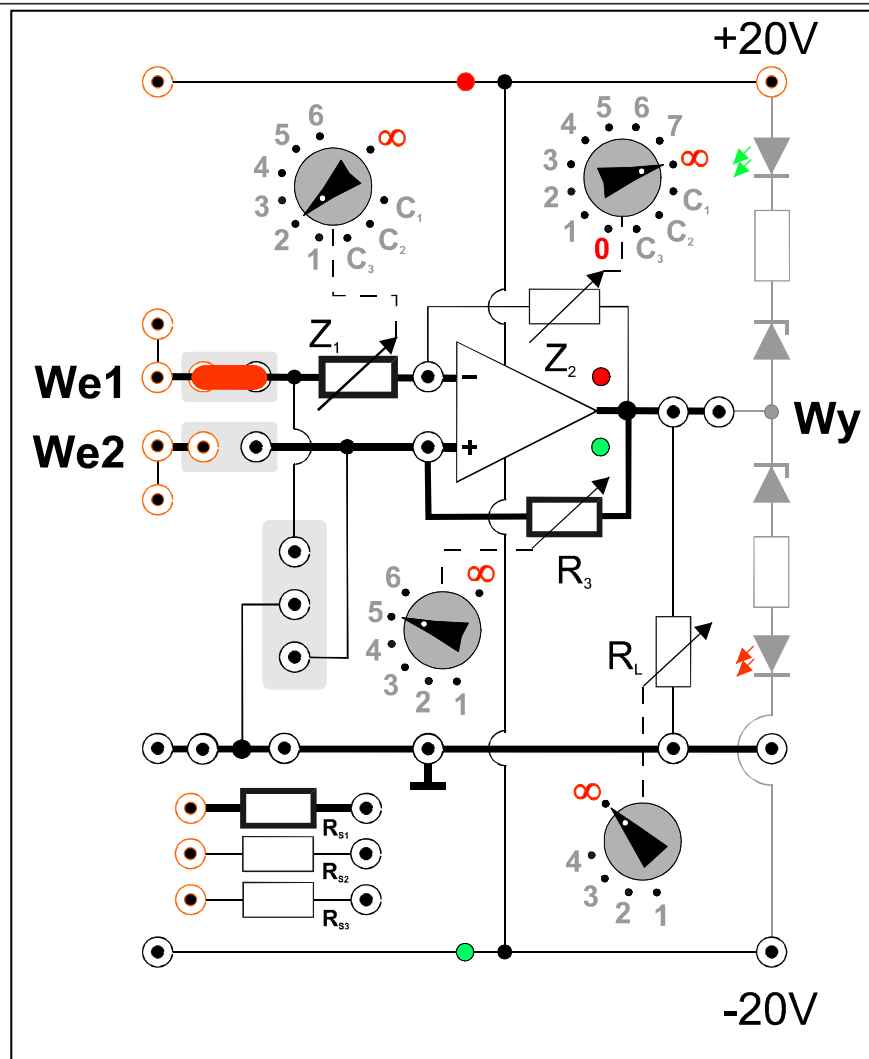
Opór $R_3$ [k $\Omega$ ]	Napięcie wejściowe $U_{We1}$ [V]	Napięcie wejściowe $U_{We2}$ [V]	Napięcie wyjściowe $U_{Wy}$ [V]

Tab.2. Wyniki uzyskane dla komparatora z histerezą.

(a)



(b)



Rys. 6a i 6b. Schemat połączeń dla wyznaczenia charakterystyki przejściowej komparatora z histerezą.

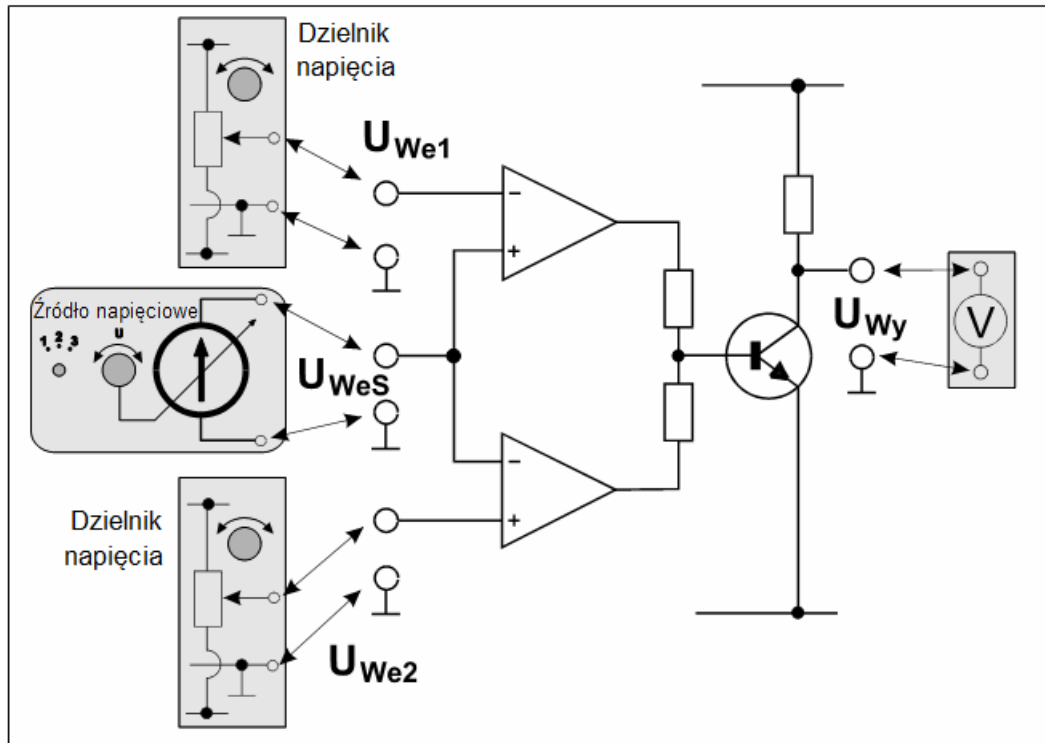
### 5.3. Komparator okienkowy. Wyznaczenie charakterystyki przejściowej komparatora (wersja rozszerzona)

- Połączyć układ według rys. 7a i rys. 7b. Mierniki pracujące w trybie woltomierza ustawić na zakres pomiaru napięć stałych 20 V albo 40 V DC. Następnie jeden woltomierz wpiąć pomiędzy gniazdo masy ( $\perp$ ) a wyjście  $W_y$  oraz kolejne trzy woltomierze pomiędzy gniazdo masy a wejścia  $W_{e1}$ ,  $W_{eS}$  i  $W_{e2}$ . Do linii zasilania +20 V, -20 V i masy w module doświadczalnym podłączyć zasilacz ustawiony do pracy w trybie szeregowym.
- Źródło napięciowe dołączyć pomiędzy gniazda masy ( $\perp$ ) a wejście  $W_{eS}$  (środkowe).
- Jeden dzielnik napięcia dołączyć pomiędzy gniazdo masy ( $\perp$ ) a wejście  $W_{e1}$  (odwracające).
- Drugi dzielnik napięcia dołączyć pomiędzy gniazdo masy ( $\perp$ ) a wejście  $W_{e2}$  (nieodwracające).
- Przełącznik w źródle napięciowym ustawić na poz. 2.
- Po uzyskaniu zezwolenia od opiekuna włączyć zasilanie urządzeń.
- Ustawić napięcie  $U_{W_{e1}}$  na wejściu  $W_{e1}$  (odwracającym) na wartość z przedziału: +1 V ÷ +3 V.
- Ustawić napięcie  $U_{W_{e2}}$  na wejściu  $W_{e2}$  (nieodwracającym) na wartość z przedziału: -3 V ÷ -1 V.
- Sporządzić charakterystykę przejściową komparatora zmieniając napięcie na wejściu  $W_{eS}$  od skrajnej wartości ujemnej do skrajnej wartości dodatniej. Wyniki zapisywać w tabeli 3. Pamiętać także o notowaniu (odpowiednio dla każdej wartości mierzonego napięcia  $U_{W_{eS}}$ ) stanu diod LED na wyjściu modułu komparatora okienkowego oraz na wyjściach dwóch komparatorów składowych oznaczonych na rys. 7b jako 1 i 2.
- Wyłączyć zasilanie.

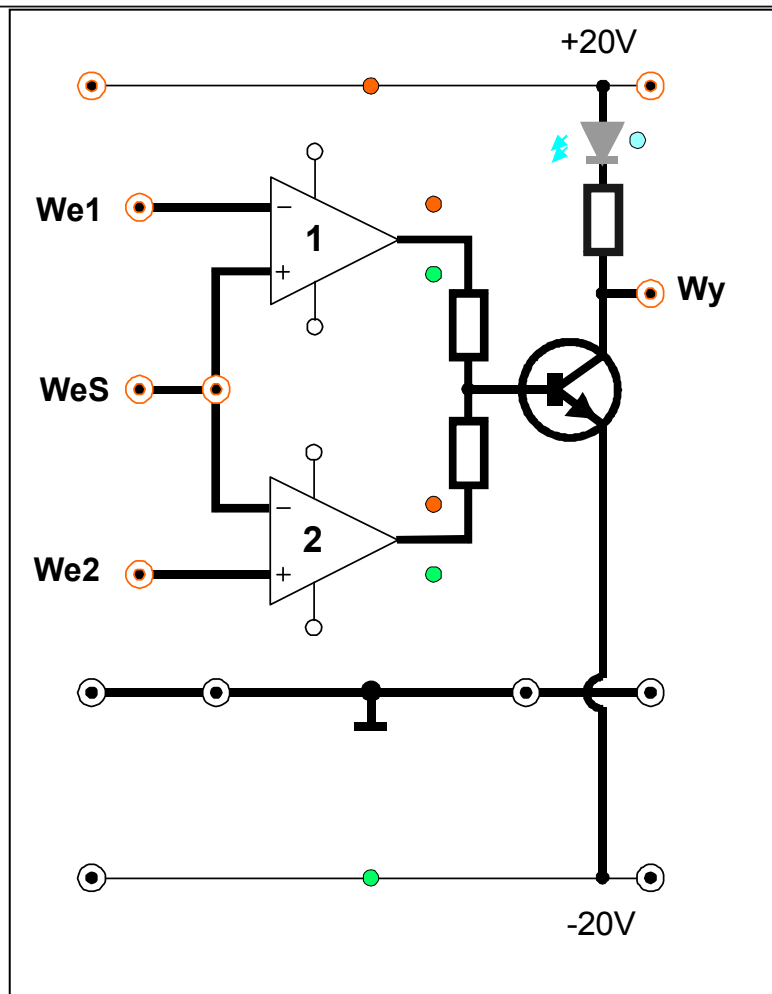
$U_{W_{e1}}$	$U_{W_{e2}}$	$U_{W_{eS}}$	$U_{W_y}$	Diody LED na wyjściu komparatora				
				1 - górnego		2 - dolnego		Wy
[V]	[V]	[V]	[V]	Zielona	Czerwona	Zielona	Czerwona	Niebieska

Tab.3. Wyniki uzyskane dla komparatora okienkowego.

(a)



(b)



Rys. 7a i 7b. Schemat połączeń dla wyznaczenia charakterystyki przejściowej komparatora okienkowego.

## 6. Wskazówki do raportu

Raport powinien zawierać:

1. Stronę tytułową.
2. Sformułowanie celu ćwiczenia.
3. Schematy układów pomiarowych.  
W raporcie należy umieścić schematy tylko takich układów, które były rzeczywiście zestawiane w trakcie wykonywania pomiarów. Każdy schemat powinien być opatrzony numerem kolejnym i zatytułowany. Wszystkie elementy pokazane na schemacie muszą być jednoznacznie opisane i oznaczone za pomocą powszechnie stosowanej symboliki.
4. Wykaz aparatury (nr inwentarzowy, typ, wykorzystywane nastawy i zakresy).  
W wykazie aparatury należy jednoznacznie opisać używaną aparaturę pomiarową poprzez podanie numeru inwentarzowego, typu itd. Nadane poszczególnym przyrządom oznaczenia należy konsekwentnie stosować na wszystkich schematach i w opisach.
5. Stabelaryzowane wyniki pomiarów.  
Jako wyniki pomiarów należy zamieścić tabele ze zmierzonymi wartościami i zanotowanymi stanami diod LED. Każda tabela powinna posiadać swój numer kolejny i tytuł.
6. Wykresy i analizę wyników.  
Wszystkie wykresy wykonane na podstawie przeprowadzonych pomiarów powinny mieć numery porządkowe oraz podpisy zawierające informację o tym co dany wykres przedstawia. Pod każdym wykresem lub uzyskanym wynikiem obliczeń należy zamieścić stosowne wnioski. W szczególności należy wykonać:
  - 6.1. Wspólny wykres przedstawiający wszystkie charakterystyki przejściowe komparatora bez histerezy sporządzone w części 5.1.
  - 6.2. Wspólny wykres przedstawiający wszystkie charakterystyki przejściowe komparatora z histerezą sporządzone w części 5.2.
  - 6.3. Wspólny wykres przedstawiający wypadkową charakterystykę przejściową komparatora okienkowego oraz dwie charakterystyki komparatorów składowych (oznaczonych na rys. 7b jako 1 i 2) sporządzone w części 5.3.
7. Uwagi końcowe i wnioski. We wnioskach należy zamieścić ocenę dokładności pomiarów oraz własne spostrzeżenia co do przebiegu ćwiczenia

W raporcie ocenie podlegać będzie obecność i poprawność wszystkich wymienionych powyżej składników, czytelność prezentacji wyników (w postaci tabel i wykresów wraz z opisami) oraz jakość dyskusji i sformułowanych wniosków. Wstęp teoretyczny nie jest wymagany i w przypadku jego zamieszczenia w raporcie nie wpłynie na ocenę.

## 7. Literatura

### 7.1. Literatura podstawowa

- [1] M. Rusek, J. Pasierbiński, *Elementy i układy elektroniczne w pytaniach i odpowiedziach*, WNT, Warszawa, 1999.
- [2] M. Nadachowski, Z. Kulka, *Scalone układy analogowe*, WKiŁ, Warszawa, 1985.
- [3] P. Horowitz, W. Hill, *Sztuka elektroniki. Cz. 1.*, (tłum. ang.), WKiŁ, Warszawa, 2003.
- [4] Z. Nosal, J. Baranowski, *Układy elektroniczne. Cz. I. Układy analogowe liniowe*, Seria Podręczniki Akademickie, (Elektronika, Informatyka, Telekomunikacja), WNT, Warszawa, 2003.

- [5] A. Filipowski, *Układy elektroniczne analogowe i cyfrowe*, Seria Podręczniki Akademickie, (Elektronika, Informatyka, Telekomunikacja), WNT, Warszawa, 2004.

## 7.2. Literatura uzupełniająca

- [6] Instrukcje obsługi do multimetrów, zasilacza laboratoryjnego, dostępne są na stronie internetowej:  
<https://fizyka.p.lodz.pl/pl/dla-studentow/informatyka/podstawy-elektroniki-laboratorium/zasoby/>

## 8. Aneks

### A1. Tabele rezystancji i pojemności

<b>Z<sub>1</sub></b>	
Pozycja	Wartość
1	5 kΩ
2	10 kΩ
3	15 kΩ
4	20 kΩ
5	25 kΩ
6	30 kΩ
∞	∞ Ω
C <sub>1</sub>	0,1 μF
C <sub>2</sub>	1,0 μF
C <sub>3</sub>	10 μF

<b>Z<sub>2</sub></b>	
Pozycja	Wartość
0	0 Ω
1	10 kΩ
2	20 kΩ
3	50 kΩ
4	100 kΩ
5	200 kΩ
6	500 kΩ
7	1 MΩ
∞	∞ Ω
C <sub>1</sub>	0,1 μF
C <sub>2</sub>	1,0 μF
C <sub>3</sub>	10 μF

<b>R<sub>3</sub></b>	
Pozycja	Wartość
1	20 kΩ
2	50 kΩ
3	100 kΩ
4	200 kΩ
5	500 kΩ
6	1 MΩ
∞	∞ Ω

<b>R<sub>L</sub></b>	
Pozycja	Wartość
1	2 kΩ
2	5 kΩ
3	10 kΩ
4	20 kΩ
∞	∞ Ω

<b>R<sub>S1</sub></b>	10 kΩ
<b>R<sub>S2</sub></b>	300 kΩ
<b>R<sub>S3</sub></b>	10 MΩ