



Politechnika Łódzka

Instytut Fizyki

Laboratorium elektroniki

Ćwiczenie E13IS

Zasilacze

Spis treści:

1. Cel ćwiczenia.....	3
2. Zagrożenia	3
3. Wprowadzenie	3
4. Dostępna aparatura	9
4.1. Moduły doświadczalne badanego zasilacza	9
4.2. Multimetry.....	11
4.3. Oscyloskopy	11
5. Przebieg doświadczenia.....	12
5.1. Część podstawowa	13
5.2. Część rozszerzona	15
6. Wskazówki do raportu.....	15
7. Literatura	16
7.1. Literatura podstawowa	16
7.2. Literatura uzupełniająca	16
8. Aneksy	16
A1. Tabela wartości elementów biernych	16

Przed zapoznaniem się z instrukcją i przystąpieniem do wykonywania ćwiczenia należy opanować następujący materiał teoretyczny:

1. Półprzewodnikowe diody prostownicze. [1], [2].
2. Prostownik jednofazowy półfalowy (jednopołówkowy). [1].
3. Prostownik jednofazowy całowalowy (dwupołówkowy). [1].

1. Cel ćwiczenia

Celem ćwiczenia jest poznanie zasady działania i właściwości półprzewodnikowych układów prostowniczych. Zakres ćwiczenia obejmuje układ prostownika jednofazowego (jedno- i dwupołówkowego) bez filtrów oraz z dolnoprzepustowymi filtrami wyjściowymi.

2. Zagrożenia

Rodzaj	Brak	Małe	Średnie	Duże
zagrożenie elektryczne		+		
zagrożenie optyczne	+			
zagrożenie mechaniczne (w tym akustyczne, hałas)	+			
zagrożenie polem elektro-magnetycznym (poza widmem optycznym)	+			
zagrożenie biologiczne	+			
zagrożenie radioaktywne (jonizujące)	+			
zagrożenie chemiczne	+			
zagrożenie termiczne (w tym wybuch i pożar)	+			

Przewody z wtykami bananowymi są przeznaczone wyłącznie do użytku w obwodach niskiego napięcia – nie wolno podłączać ich do gniazda sieci zasilającej 230 V.

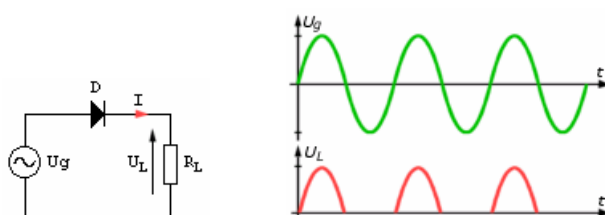
3. Wprowadzenie

Większość układów elektronicznych, aby właściwie spełniać swoją funkcję, wymaga odpowiedniego zasilania. Nie zawsze można zastosować źródło jakim jest bateria czy też akumulator. Wszędzie tam gdzie jest wymagana większa moc stosuje się zasilacze sieciowe o parametrach wyjściowych dostosowanych do wymagań zasilanego urządzenia. Klasyczny zasilacz sieciowy napięcia stałego składa się z bloku obniżającego napięcie sieci 230 V, czyli po prostu z transformatora oraz z układu zamieniającego obniżone napięcie przemienne na stałe, czyli układu prostownika z filtrem.

Układy prostownicze są podstawowymi podzespołami zasilającymi układy elektroniczne. Jednym z najczęstszych i najprostszych zastosowań diody jest wykorzystanie jej jako prostownika. Prostownik zamienia prąd przemienny na prąd jednokierunkowy. Często o diodach mówi się „prostownik”, mając na myśli takie właśnie zastosowanie. Z analizy statycznej charakterystyki prądowo-napięciowej półprzewodnikowej diody prostowniczej wynika, że dioda zaczyna przewodzić prąd dopiero po przekroczeniu pewnego napięcia progowego (Ćwiczenie E02: Diody). Wartość tego napięcia zależy od rodzaju półprzewodnika z jakiego zbudowana jest dioda. Dla krzemu przyjmuje ono wartość ~0,7 V. Diody prostownicze są najczęściej diodami krzemowymi. Cechuje je duże nachylenie

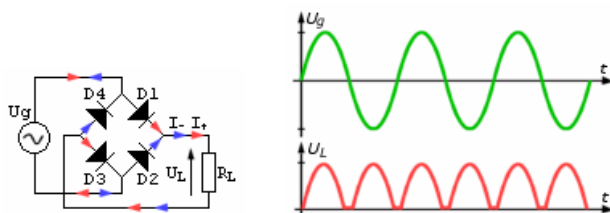
charakterystyki prądowo-napięciowej powyżej napięcia progowego oraz znaczna dopuszczalna temperatura pracy złącza krzemowego osiągająca wartość $\sim 150\text{ }^{\circ}\text{C}$.

Najprostszym układem prostowniczym jest układ, którego schemat przedstawiono na rys. 1. U_g jest źródłem napięcia przemiennego (przebieg zielony), a R_L jest rezystancją reprezentującą obciążenie prostownika. U_g może być napięciem zmiennym (takim jak na przykład w sieci energetycznej $230\text{ V} / 50\text{ Hz}$), które jest obniżane na transformatorze sieciowym i podawane na diodę D. Tak więc dla wejściowego napięcia sinusoidalnego o amplitudzie zdecydowanie większej od napięcia przewodzenia diody ($\sim 0,7\text{ V}$) przebieg napięcia na obciążeniu U_L wygląda tak jak na rys. 1 (przebieg czerwony). Napięcie $U_L \neq 0$ występuje więc jedynie przez połowę okresu sinusoidalnego napięcia wejściowego U_g . Jak widać przez diodę przedostają się tylko dodatnie połówki sinusoidy (oczywiście wtedy gdy $U_g > 0,7\text{ V}$), gdyż wówczas dioda jest spolaryzowana w kierunku przewodzenia. Można więc powiedzieć, że jest to prostownik jednopółkowy.



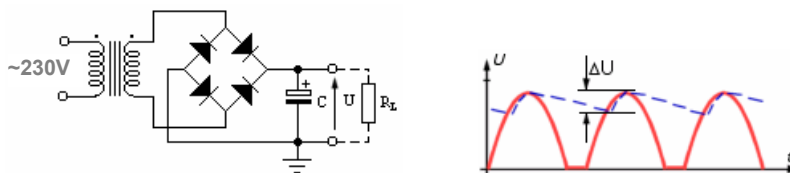
Rys. 1. Schemat układu prostownika jednopółkowego wraz z przebiegami czasowymi napięcia źródła U_g i napięcia na rezystancji obciążenia R_L [4].

Na rys. 2 przedstawiony jest inny układ prostownika. Jest to dwupółkowy układ mostkowy zwany układem (mostkiem) Graetza. Mostek złożony jest z diod D1, D2, D3, D4. Przebiegi napięcia wejściowego U_g i wyjściowego U_L przedstawione są na rys. 2. Dla dodatniej połówki sinusoidy sygnału wejściowego przewodzą diody D1 i D3 (diody D2 i D4 są spolaryzowane zaporowo i nie przewodzą), a więc prąd (strzałki czerwone) popłynie przez diodę D1 do rezystancji obciążenia R_L i dalej poprzez diodę D3 do źródła napięcia wejściowego U_g . Następnie dla połówki ujemnej przewodzą diody D2 i D4 (diody D1 i D3 są spolaryzowane zaporowo i nie przewodzą), a więc prąd (strzałki niebieskie) popłynie poprzez diodę D2 do rezystancji obciążenia R_L (zachowując ten sam kierunek przepływu prądu przez obciążenie jak dla połówki dodatniej), a następnie poprzez diodę D4 z powrotem do źródła zasilania U_g . W obu częściach okresu kierunek przepływu prądu w rezystancji obciążenia jest taki sam, a więc prostowanie jest dwupółkowe. W efekcie na wyjściu układu otrzymamy napięcie wyprostowane dwupółkowo co widać na przebiegu z rys. 2 (przebieg czerwony). Poziome odcinki pomiędzy połówkami sinusoidy są spowodowane spadkami napięć na przewodzących diodach. Warto zauważyć, że w układzie mostkowym dla obu kierunków sygnału wejściowego, z wejściem są połączone szeregowo dwie diody (D1 z D3 lub D2 z D4). Dlatego, aby w obwodzie prąd zaczął płynąć przez obciążenie R_L napięcie U_g musi być większe od podwojonego napięcia przewodzenia pojedynczej diody krzemowej ($U_g > 2 \times 0,7\text{ V}$). Warto o tym pamiętać szczególnie przy projektowaniu zasilaczy.



Rys. 2. Schemat układu prostownika dwupołówkowego wraz z przebiegami czasowymi napięcia źródła U_g i napięcia na rezystancji obciążenia R_L [4].

Prostownik jednapołówkowy, czy też dwupołówkowy, w takich układach jak przedstawione na rys. 1 i 2 nie mają w zasadzie praktycznego zastosowania gdyż pulsujące (tętniące) napięcie otrzymywane na wyjściu nie zmienia wprawdzie polaryzacji lecz charakteryzuje się bardzo dużymi zmianami wartości chwilowej – zmiany te są nazywane tętnieniami. Tętnienia napięcia wyjściowego pokazane na rys. 1 i 2 mają dużą amplitudę, która stanowi miarę odchylenia chwilowej wartości napięcia od wartości średniej (składowej stałej). Amplituda tętnień zależy od sposobu prostowania i np. w prostowniku dwupołówkowym (rys. 2) wynosi 67% składowej stałej. Większość urządzeń elektronicznych pracuje nieprawidłowo nawet przy małych tętnieniach i z tego powodu dąży się do odfiltrowania (eliminacji) tętnień. Ponieważ zadaniem zasilacza jest wytworzenie napięcia stałego, często zamiennie z pojęciem filtrowanie używa się pojęcia wygładzanie (np. aby otrzymać napięcie stałe co do wartości należy je wygładzić). Do tłumienia tętnień napięcia wyprostowanego stosuje się filtry dolnoprzepustowe. Filtry takie powinny przepuszczać składową stałą blokując jednocześnie składową zmienną, czyli tętnienia. Prosty filtrem dolnoprzepustowym jest kondensator elektrolityczny połączony z układem prostownika w sposób pokazany na rys. 3.



Rys. 3. Schemat układu prostownika dwupołówkowego z prostym filtrem pojemnościowym wraz z przebiegami czasowymi napięcia na rezystancji obciążenia R_L [4].

Źródłem napięcia zmiennego jest napięcie sieciowe obniżane przez transformator sieciowy. Kondensator filtrujący (wygładzający) C dołączony jest równolegle do obciążenia R_L . Filtrowanie polega na tym, że kondensator ładuje się w czasie, gdy napięcie prostownika przewyższa napięcie na kondensatorze, a rozładowuje się w czasie, gdy napięcie prostownika spada poniżej napięcia na kondensatorze. Szybkość rozładowywania zależy od stałej czasowej $R_L \cdot C$. Przebieg napięcia wyjściowego U przedstawiony jest na rys. 3. Kolorem czerwonym zaznaczony jest kształt napięcia na wyjściu prostownika bez kondensatora filtrującego C , a kolorem niebieskim napięcie na wyjściu z dołączonym kondensatorem. Napięcie tętnień równe jest ΔU . Aby zapewnić małą amplitudę tętnień wartość kondensatora C dobiera się tak, aby czas jaki upływa między następującymi po sobie doładowaniami kondensatora był znacznie mniejszy od stałej czasowej obwodu rozładowania. Można to opisać następującą zależnością:

$$R_L \cdot C \gg 1/f, \quad (1)$$

gdzie f jest częstotliwością tętnień. W przypadku zastosowania bardzo dużej pojemności lub odłączenia rezystora R_L , a więc gdy $R_L \cdot C \rightarrow \infty$ tętnienia maleją do zera. Częstotliwość tętnień napięcia wyprostowanego przez prostownik jednopółkowy jest taka sama jak częstotliwość napięcia sieci (50 Hz), podczas gdy w prostownikach dwupółkowych jest dwa razy większa od częstotliwości sieci (100 Hz). Ma to duże znaczenie przy filtrowaniu tętnień, które jak wynika z wzoru (1) jest tym łatwiejsze, im większa jest częstotliwość tętnień. Przy większej częstotliwości tętnień wymaganą skuteczność filtracji osiągniemy zatem stosując filtr o mniejszych wartościach pojemności C , tzn. filtr mniejszy i najczęściej zarazem tańszy.

Do tłumienia tętnień napięcia wyprostowanego wykorzystuje się także bardziej złożone obwody filtrów dolnoprzepustowych składających się z biernych elementów RLC. Ze względu na straty energii w rezystorach filtry RC są stosowane jedynie w zasilaczach małej mocy. W zasilaczach większej mocy są stosowane wyłącznie filtry LC. Miarą „dobroci filtru” jest współczynnik skuteczności zdefiniowany jako stosunek napięcia tętnień na wejściu do napięcia tętnień na wyjściu filtru. Można wykazać, że dla jednoczłonowego filtru LC współczynnik ten wynosi:

$$b = \omega^2 LC . \quad (2)$$

Skuteczność działania filtru LC jest więc tym większa, im większa jest indukcyjność dławika L i pojemność kondensatora C . Skuteczność rośnie także z kwadratem częstotliwości tętnień. Wynika stąd, że zwiększa się ona czterokrotnie, jeśli z prostowania jednopółkowego przechodzimy na dwupółkowe. Dalsze zwiększenie skuteczności filtrowania można osiągnąć przez włączenie dodatkowego kondensatora na wejście filtru LC. Dodatkowy kondensator wstępnie odfiltruje (wygładzi) napięcie wyprostowane przez prostownik. Zaletą filtrów z wejściem pojemnościowym jest to, że kondensator wejściowy ładuje się bardzo szybko do wartości szczytowej napięcia wyprostowanego, natomiast jego rozładowanie przebiega znacznie wolniej i dzięki temu składowa stała napięcia wyprostowanego w układzie z takim filtrem jest większa od składowej stałej napięcia nie filtrowanego. Wadą filtrów z wejściem pojemnościowym jest to, że po włączeniu zasilacza do sieci prąd ładowania kondensatora wejściowego jest bardzo duży. Wymaga to stosowania diod o większym dopuszczalnym prądzie przewodzenia. Ze względu na tę wadę filtry z wejściem pojemnościowym stosuje się przeważnie w zasilaczach małej mocy.

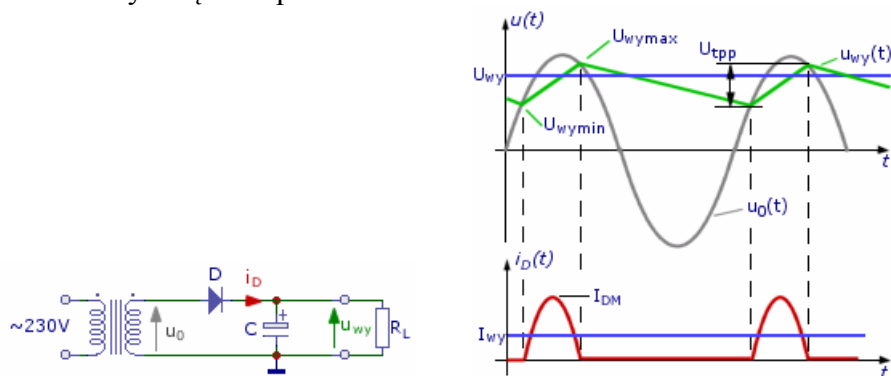
Oprócz trudnych do wyeliminowania dużych tętnień występujących w prostowniku jednopółkowym do jego wad zaliczyć można przepływ prądu jednokierunkowego przez wtórne uzwojenie transformatora. Składowa stała prądu wyprostowanego powoduje podmagnesowanie rdzenia transformatora sieciowego co znacznie pogarsza warunki jego pracy. Z tego powodu moc transformatora musi być znacznie większa niż mogłoby to wynikać z oszacowania mocy prądu stałego przekazywanej do układu zasilanego. Ogranicza to zastosowanie prostownika jednopółkowego do zasilania układów małej mocy. Mostek Graetza zapewnia wprawdzie lepsze wykorzystanie transformatora sieciowego, lecz wymaga zastosowania czterech diod, co prowadzi do większych strat energii występujących jednocześnie na dwu diodach połączonych szeregowo.

Pomiary wykonywane podczas ćwiczenia będą dotyczyły dwu układów: prostownika jednopółkowego i dwupółkowego, co schematycznie pokazano na rys. 4 i 5. Na wyjściu każdego z prostowników oprócz prostego filtru pojemnościowego dołączane będą także inne dolnoprzepustowe filtry pasywne, których zadaniem będzie tłumienie tętnień składowej zmiennej napięcia wyprostowanego. Wyjście filtru obciążane będzie skokowo regulowaną rezystancją. Pomiary polegać będą na obserwacji na ekranie oscyloskopu przebiegów zmiennych (sygnał wejściowy, wyprostowany, odfiltrowany) oraz wyznaczeniu za pomocą

multimetrów wartości składowych stałych napięcia i natężenia prądu płynącego przez rezystancję obciążenia.

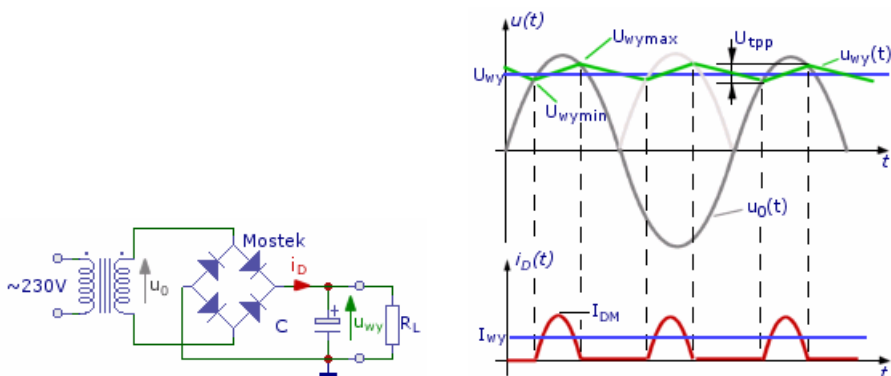
Jeżeli układ prostownika z rys. 4 zostanie obciążony rezystorem R_L , to kondensator C będzie rozładowywany przez ten rezystor tak długo dopóki nie zacznie przewodzić dioda. Kiedy natomiast chwilowe napięcie na wyjściu transformatora $u_0(t)$ będzie większe o U_D ($\sim 0,7$ V) od chwilowego napięcia wyjściowego $u_{wy}(t)$ dioda zacznie przewodzić i kondensator C będzie wówczas ponownie ładowany do napięcia wyjściowego.

Na rys. 4 przedstawione są przebiegi napięć i natężenia prądu w układzie prostownika jednopółkowego. Krzywa koloru czerwonego przedstawia prąd transformatora doładowujący kondensator, kolorem zielonym został oznaczony przebieg napięcia wyjściowego; widać na nim zaznaczoną wartość międzyszczytową tętnień U_{tpp} . Na przebiegu napięcia wyjściowego widać, że czas rozładowywania kondensatora jest znacznie dłuższy od czasu ładowania, a więc nawet przy niedużych obciążeniach kondensator będzie mocno rozładowywany i na wyjściu będą występować duże tętnienia. Zmiana wartości R_L oraz C pozwala na weryfikację zależności opisanej wzorem (1). Wraz ze wzrostem iloczynu $R_L \cdot C$ wielkość obserwowanych tętnień powinna maleć.



Rys. 4. Układu prostownika jednopółkowego z prostym filtrem pojemnościowym wraz z przebiegami czasowymi napięć i prądu diody [4].

W układzie prostownika dwupółkowego pokazanym na rys. 5 uzyskuje się znacznie lepszy stosunek czasu rozładowania kondensatora do czasu ładowania niż w układzie jednopółkowym, inaczej mówiąc przy tym samym obciążeniu czas rozładowywania kondensatora w układzie mostkowym jest znacznie krótszy niż w układzie jednopółkowym. Efektem tego są mniejsze tętnienia napięcia wyjściowego.



Rys. 5. Układu prostownika dwupółkowego z prostym filtrem pojemnościowym wraz z przebiegami czasowymi napięć i prądu diody [4].

Jeżeli układ zostanie obciążony rezystancją R_L to kondensator jest rozładowywany aż do momentu gdy podczas trwania ujemnej połówki sinusoidy napięcie $u_0(t)$ przewyższy napięcie na kondensatorze i wówczas kondensator zostanie doładowany przez drugą parę diod mostka (patrz wyżej). Napięcie na kondensatorze będzie pomniejszone o podwójny spadek napięcia przewodzenia diody (dla każdej połówki sinusoidy w obwodzie ładowania kondensatora są dwie diody połączone szeregowo), co jest mniej korzystne niż w przypadku prostownika jednopółwkowego. Natomiast niewątpliwą korzyścią jest to, że w układzie mostkowym można uzyskać dwa razy większe natężenie prądu stosując ten sam typ diod co w układzie jednopółwkowym. Jest to spowodowane tym, że średni prąd przewodzenia każdej gałęzi mostka jest równy połowie prądu wyjściowego (zgodnie z zasadą zachowania ładunku). Moc strat dla pojedynczej diody będzie w związku z tym o połowę mniejsza niż dla diody w układzie jednopółwkowym. Kolejną korzyścią płynącą ze stosowania prostownika dwupółwkowego jest dwukrotne obniżenie napięcia wstecznego występującego na diodach w układzie mostkowym.

Bardzo istotną sprawą, na którą należy zwrócić uwagę jest fakt występowania dużego prądu ładującego kondensator w momencie włączenia zasilania układów pokazanych na rys. 4 i 5. Jest to spowodowane tym, że w momencie włączenia kondensator nie jest naładowany i w czasie jego ładowania układ zachowuje się tak jakby wystąpiło chwilowe zwarcie. Zastosowanie układu mostkowego okazuje się bardziej korzystne również z tego względu, że szczytowy prąd przewodzenia jest 1,41 (pierwiastek z dwóch) razy mniejszy niż w układzie jednopółwkowym, a dodatkowo napięcie tętnień U_{tpp} jest w przybliżeniu dwukrotnie mniejsze niż w układzie jednopółwkowym, co wynika z następujących zależności:

$$\text{- dla prostownika jednopółwkowego: } U_{tpp} \approx \frac{I_{wy}}{C \cdot f} \quad , \quad (3)$$

$$\text{- dla prostownika dwupółwkowego: } U_{tpp} \approx \frac{I_{wy}}{2 \cdot C \cdot f} \quad , \quad (4)$$

gdzie: I_{wy} – składowa stała natężenia prądu wyjściowego, $f = 50$ Hz – częstotliwość sieci, C – pojemność kondensatora filtrującego.

Zakładając, że kształt napięcia tętnień prostownika dwupółwkowego pokazany na rys. 5 (krzywa koloru zielonego) ma przebieg „trójkątny” (piłokształtny) wartość skuteczna tętnień może być wyznaczona z zależności:

$$U_{sk} = \frac{U_{tpp}}{2\sqrt{3}} \quad . \quad (5)$$

Miarą zbliżenia rzeczywistego przebiegu wyjściowego prostownika do wartości stałej jest współczynnik tętnień (tętnienia nie występują tylko teoretycznie – patrz wzór (1) – np. gdy $R_L \cdot C \rightarrow \infty$). W literaturze można spotkać dwie definicje współczynnika tętnień:

$$k_t = \frac{U_{sk}}{U_{wy}} \quad , \quad (6)$$

$$M_t = \frac{U_{tpp}}{U_{wy}} \quad , \quad (7)$$

gdzie: U_{sk} – wartość skuteczna napięcia tętnień, U_{tpp} – wartość międzyszczytowa napięcia tętnień (patrz rys. 4 i 5), U_{wy} – wartość napięcia składowej stałej (patrz rys. 4 i 5). Jak łatwo zauważyć im mniejsze wartości przyjmują współczynniki tętnień tym filtracja tętnień jest lepsza.

Dla pokazanego na rys. 5 dwupołówkowego prostownika z prostym filtrem kondensatorowym o pojemności C obciążonego rezystorem R_L teoretyczne wartości współczynników tętnień wyznaczone na podstawie definicji opisanych wzorami (6) i (7) wynoszą odpowiednio:

$$k_t = \frac{1}{4\sqrt{3} \cdot f \cdot C \cdot R_L} \quad (8)$$

$$M_t = \frac{1}{2 \cdot f \cdot C \cdot R_L} \quad (9)$$

4. Dostępna aparatura

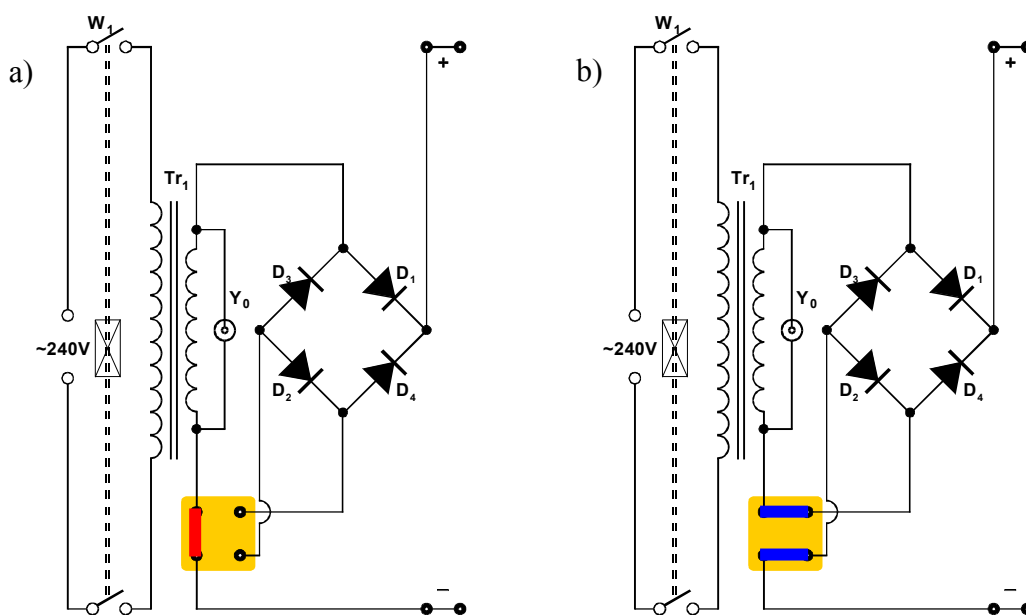
Stanowisko laboratoryjne wyposażone jest w stosowne moduły doświadczalne oraz w zestaw aparatury pomiarowej, w skład którego wchodzi następujące elementy:

- analogowy oscyloskop dwukanałowy GOS-620 lub GOS-630,
- cyfrowy oscyloskop dwukanałowy SDS1052DL.

Dodatkowo stanowisko jest wyposażone w przenośne multimetry cyfrowe typu AX-582B, KT890, M-3800, Protek 506 lub UT804 a także w komplet niezbędnego okablowania.

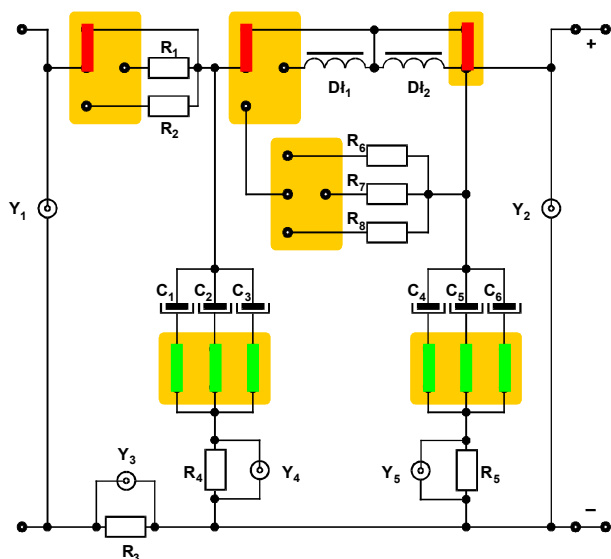
4.1. Moduły doświadczalne badanego zasilacza

Wyboru pomiędzy prostownikiem jednapołówkowym a dwupołówkowym dokonuje się na panelu pokazanym na rys. 6.

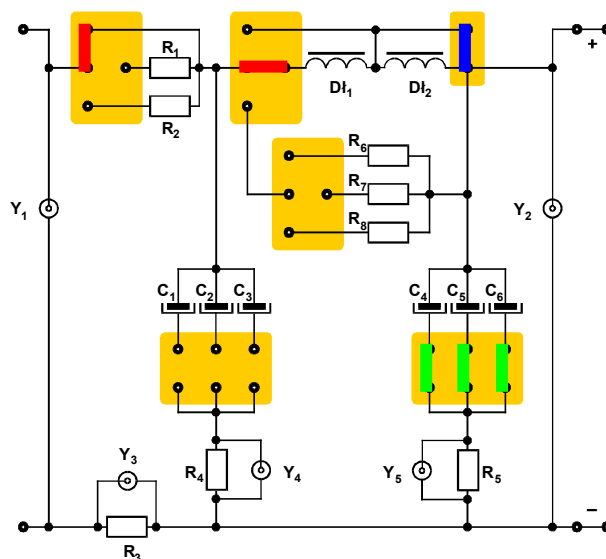


Rys. 6. Konfiguracja prostownika do pracy (a) w trybie jednapołówkowym (zwora koloru czerwonego) lub (b) dwupołówkowym (zwory koloru niebieskiego).

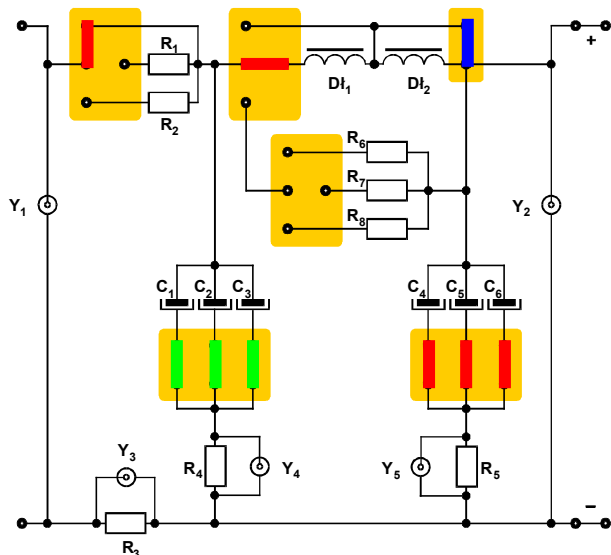
Wyboru dolnoprzepustowego filtra tłumiącego tętnienia napięcia wyprostowanego dokonuje się na panelu pokazanym na rys. 7.



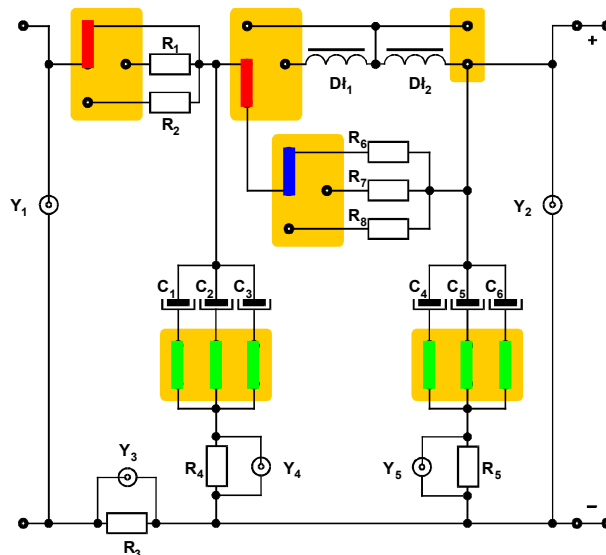
Rys. 7a. Prosty filtr pojemnościowy. Zwory zaznaczone kolorem czerwonym umieszczone są na stałe. Zwory zaznaczone kolorem zielonym należy kolejno załączać celem zwiększania pojemności filtra.



Rys. 7b. Filtr LC typu I. Zwory zaznaczone kolorem czerwonym umieszczone są na stałe. Zwora zaznaczona kolorem niebieskim zwiera lub rozwiera dławik DI_2 zmniejszając lub zwiększając w ten sposób indukcyjność. Zwory zaznaczone kolorem zielonym należy kolejno załączać celem zwiększania pojemności filtra.

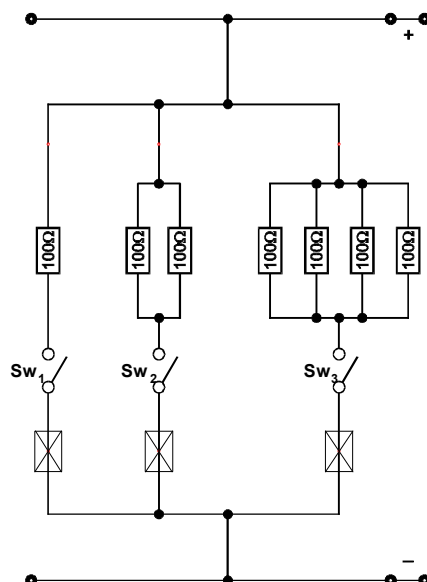


Rys. 7c. Filtr LC typu II. Zwory zaznaczone kolorem czerwonym umieszczone są na stałe. Zwora zaznaczona kolorem niebieskim zwiera lub rozwiera dławik DI_2 zmniejszając lub zwiększając w ten sposób indukcyjność. Zwory zaznaczone kolorem zielonym należy kolejno załączać celem zwiększania pojemności filtra.



Rys. 7d. Filtr RC typu II. Zwory zaznaczone kolorem czerwonym umieszczone są na stałe. Zwora zaznaczona kolorem niebieskim załącza trzy różne rezystancje filtra. Zwory zaznaczone kolorem zielonym należy kolejno załączać celem zwiększania pojemności filtra.

Wyboru obciążenia rezystancyjnego dokonuje się na panelu pokazanym na rys. 8.



Rys. 8. Wybór obciążenia rezystancyjnego. Trzy przełączniki Sw_1 , Sw_2 , Sw_3 pozwalają na skokowe ustawienie 8 różnych wartości obciążenia. Największe obciążenie stanowi najmniejsza rezystancja czemu odpowiada równoległe połączenie wszystkich rezystorów (wszystkie przełączniki włączone – pozycja 1 – co sygnalizują świecące się czerwone kontrolki w górnej części panelu). Najmniejsze obciążenie stanowi największa rezystancja czemu odpowiada nieskończona rezystancja (brak obciążenia; wszystkie przełączniki wyłączone – pozycja 0; kontrolki są wygaszone). Pośrednie wielkości obciążenia, pomiędzy najmniejszym i największym, uzyskuje się poprzez ustawienie odpowiedniej kombinacji przełączników. Załączenie poszczególnych sekcji obciążenia sygnalizowane jest przez czerwone kontrolki.

4.2. Multimetry

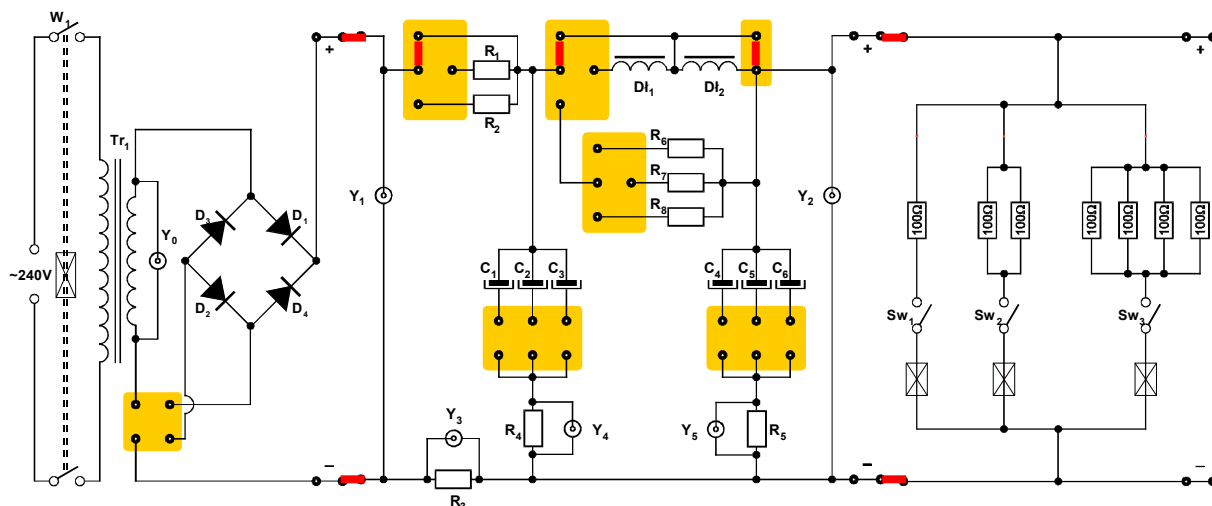
Pomiary napięć i natężeń prądów w module doświadczalnym wykonuje się przy użyciu multimetrów cyfrowych. Na stanowisku pomiarowym mogą być używane następujące modele: AX-582B, KT890, M-3800, Protek 506 lub UT804 [3].

4.3. Oscyloskopy

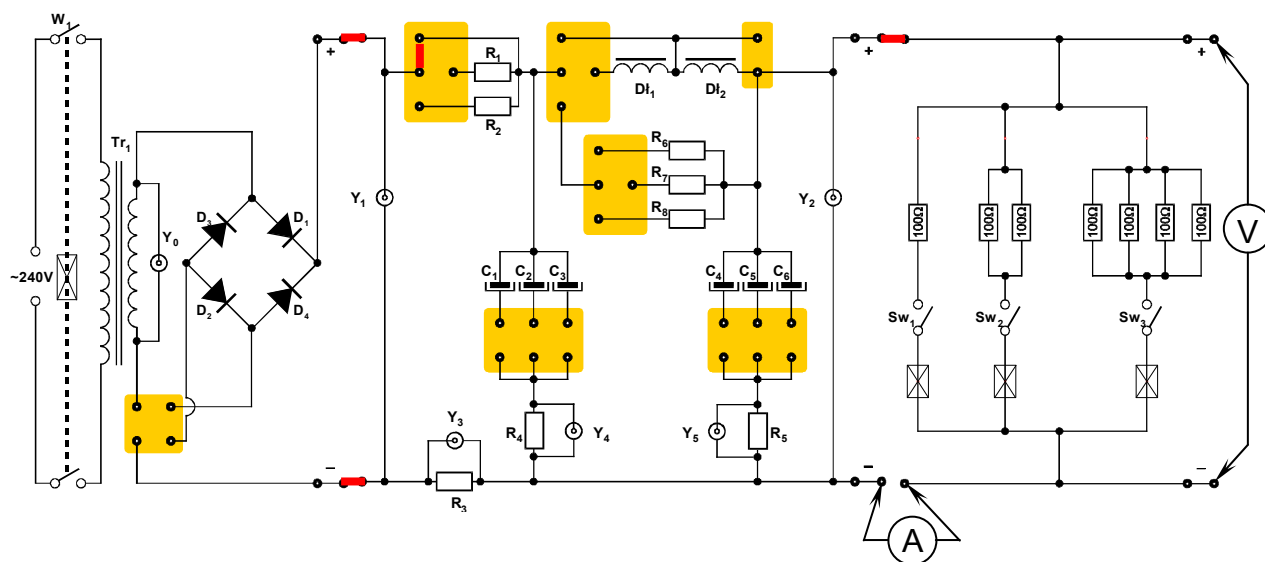
Do obserwacji przebiegów można wykorzystać cyfrowy lub analogowy oscyloskop dwukanałowy. Ze względu na niską częstotliwość obserwowanych przebiegów zalecane jest użycie oscyloskopu SDS1052DL [3].

5. Przebieg doświadczenia

W układzie pokazanym na rys. 9 należy dokonać porównania kształtu przebiegu napięcia na wtórnym uzwojeniu transformatora Tr_1 z kształtem napięcia na nieobciążonym (wszystkie przełączniki obciążenia Sw_1 , Sw_2 , Sw_3 w pozycji 0) prostowniku jednopółkowym i dwupółkowym. Dwa kanały oscyloskopu podłączamy kolejno do gniazd Y_0 oraz Y_1 . **UWAGA: ze względów bezpieczeństwa wartość napięcia na gnieździe Y_0 jest równa połowie rzeczywistego napięcia na wtórnym uzwojeniu transformatora sieciowego Tr_1 .** Po zestawieniu układu pomiarowego wyłącznikiem W_1 załączamy zasilanie.



Rys. 9. Całościowy schemat układu pomiarowego do obserwacji napięcia wyprostowanego w układzie prostownika jedno- lub dwupółkowego.



Rys. 10. Całościowy schemat układu pomiarowego do obserwacji napięcia tętnień dla różnych filtrów z możliwością zmiany rezystancji obciążenia.

Przed przystąpieniem do dalszych pomiarów należy sprawdzić czy przełącznikiem każdego z multimetrów cyfrowych został wybrany właściwy przyrząd pomiarowy oraz czy końcówki pomiarowe przyłączone zostały do właściwych zacisków wejściowych.

Jeden z multimetrów powinien pełnić rolę amperomierza a drugi woltomierza. Należy jednocześnie pamiętać o wyborze odpowiedniego zakresu pomiarowego woltomierza (200 V DC lub 400 V DC) i amperomierza (20 A DC – **UWAGA: czerwoną końcówkę pomiarową przyłączamy do gniazda oznaczonego na multimetrze jako 20 A, przy czym multimetry które nie posiadają tego zakresu nie mogą zostać użyte jako amperomierz**). Multimetry należy włączyć do układu pomiarowego tak jak pokazano na rys. 10.

Kanały oscyloskopu CH1 i CH2 należy podłączyć odpowiednio do gniazd Y_2 oraz Y_3 . Sygnał z gniazda Y_3 pozwala na obserwację kształtu przebiegu wypadkowego natężenia prądu płynącego w obwodzie. Sygnał z gniazda Y_2 pozwala na obserwację napięcia tętnień.

Wyboru rodzaju prostownika (jedno- lub dwupołówkowy) dokonuje się na lewym panelu zgodnie z uwagami zawartymi w opisie do rys. 6. Wyboru filtra tłumiącego tętnienia dokonuje się na środkowym panelu zgodnie z uwagami zawartymi w opisie do rys. 7. Zmiany obciążenia dokonuje się na prawym panelu zgodnie z uwagami zawartymi w opisie do rys. 8.

5.1. Część podstawowa

1. Połączyć układ pomiarowy do obserwacji napięcia wyprostowanego w układzie prostownika jedno- lub dwupołówkowego zgodnie ze schematem przedstawionym na rys. 9. Przy pomocy zwory wybrać konfigurację prostownika jednapołówkowego (patrz rys. 6a). Sprawdzić czy wszystkie przełączniki obciążenia Sw_1 , Sw_2 , Sw_3 znajdują się w pozycji 0 (brak obciążenia). Dwa kanały oscyloskopu podłączyć kolejno do gniazd Y_0 oraz Y_1 . Wzmocnienie w obu kanałach oscyloskopu ustawić na wartość 5 V/DIV. **UWAGA: ze względów bezpieczeństwa wartość napięcia na gnieździe Y_0 jest równa połowie rzeczywistego napięcia na wtórnym uzwojeniu transformatora sieciowego Tr_1 , więc rzeczywiste wzmocnienie w kanale oscyloskopu połączonym z gniazdem Y_0 wyniesie 10 V/DIV.** Po zestawieniu układu pomiarowego i uzyskaniu zgody prowadzącego zajęcia wyłącznikiem W_1 załączyć zasilanie. Wykonać odpowiednie oscylogramy przedstawiające kształt przebiegu napięcia zasilającego (przed prostownikiem) oraz napięcia wyprostowanego (za prostownikiem) – patrz rys. 1.
2. Przy pomocy zwór wybrać konfigurację prostownika dwupołówkowego (patrz rys. 6b). Wykonać odpowiednie oscylogramy – patrz rys. 2.
3. Pomiary opisane w pkt. 1 i 2 powtórzyć dla 3 wybranych obciążeń R_L ustawianych przełącznikami Sw_1 , Sw_2 , Sw_3 uwzględniając przypadek minimalnego i maksymalnego obciążenia. Wykonać odpowiednie oscylogramy.
4. Wyłącznikiem W_1 wyłączyć zasilanie układu.
5. Połączyć układ pomiarowy do obserwacji napięcia tętnień zgodnie ze schematem przedstawionym na rys. 10. Przy pomocy zwory wybrać konfigurację prostownika jednapołówkowego (patrz rys. 6a). Sprawdzić czy wszystkie przełączniki obciążenia Sw_1 , Sw_2 , Sw_3 znajdują się w pozycji 0 ($R_L \rightarrow \infty$, minimalne obciążenie). Na środkowym panelu wybrać prosty filtr pojemnościowy (rys. 7a) o pojemności $C = C_1$. Sprawdzić ustawienia zakresów multimetrów (woltomierz 200 V DC lub 400 V DC, amperomierz 20 A DC – **UWAGA: czerwoną końcówkę pomiarową przyłączyć do gniazda amperomierza oznaczonego na multimetrze jako 20 A**). Dwa kanały oscyloskopu podłączyć kolejno do gniazd Y_2 oraz Y_3 . Sygnał z gniazda Y_2 pozwala na obserwację napięcia tętnień. Po zestawieniu układu pomiarowego i uzyskaniu zgody prowadzącego zajęcia załączyć zasilanie wyłącznikiem W_1 . Z ekranu oscyloskopu odczytać wartość międzyszczytowego napięcia tętnień U_{tpp} (patrz rys. 4). Odczytać wskazania multimetrów (U_{wy} , I_{wy}). Wyniki zanotować w tabeli 1.

- Wykonać pomiary dla co najmniej 3 różnych wartości R_L uwzględniając przypadek minimalnego i maksymalnego obciążenia ($R_L \approx 14,3 \Omega$). W tabeli 1 notować odpowiadające wybranym obciążeniom R_L wartości I_{wy} , U_{wy} oraz U_{tpp} .
- Powtórzyć pomiary z pkt. 5 i 6 dla stopniowo wzrastających trzech różnych wartości C pojemności filtru oraz dla prostownika dwupołówkowego. Wyniki notować w tabeli 1. W kolumnie „Rodzaj prostownika” należy zaznaczyć czy pomiary były prowadzone w układzie prostownika jedno- czy dwupołówkowego. Wartości pojemności filtru C należy wyznaczyć korzystając z danych zawartych w tabeli wartości elementów biernych zamieszczonej na końcu instrukcji w aneksie A1. Wartości obciążenia R_L należy wyznaczyć korzystając z wartości rezystancji podanych na panelu obciążenia.

Tabela 1. Prosty filtr pojemnościowy.

Rodzaj prostownika	Lp.	C	R_L	I_{wy}	U_{wy}	U_{tpp}	M_t
		[μF]	[Ω]	[A]	[V]	[V]	

- Powtórzyć pomiary z pkt. 5, 6, 7 dla filtru LC typu Γ (rys. 7b). Wyniki notować w tabeli 2. W kolumnie „Rodzaj prostownika” należy zaznaczyć czy pomiary były prowadzone w układzie prostownika jedno- czy dwupołówkowego. Wartości C oraz L należy wyznaczyć korzystając z danych zawartych w tabeli wartości elementów biernych zamieszczonej na końcu instrukcji w aneksie A1. Wartości R_L należy wyznaczyć korzystając z wartości rezystancji podanych na panelu obciążenia.

Tabela 2. Filtr LC typu Γ .

Rodzaj prostownika	Lp.	C	L	R_L	I_{wy}	U_{wy}	U_{tpp}	M_t
		[μF]	[mH]	[Ω]	[A]	[V]	[V]	

- Powtórzyć pomiary z pkt. 5, 6, 7 dla filtru LC typu Π (rys. 7c). Wyniki notować w tabeli 3. W kolumnie „Rodzaj prostownika” należy zaznaczyć czy pomiary były prowadzone w układzie prostownika jedno- czy dwupołówkowego. Wartości C oraz L należy wyznaczyć korzystając z danych zawartych w tabeli wartości elementów biernych zamieszczonej na końcu instrukcji w aneksie A1. Wartości R_L należy wyznaczyć korzystając z wartości rezystancji podanych na panelu obciążenia.

Tabela 3. Filtr LC typu Π .

Rodzaj prostownika	Lp.	C	L	R_L	I_{wy}	U_{wy}	U_{tpp}	M_t
		[μF]	[mH]	[Ω]	[A]	[V]	[V]	

- Wyłącznikiem W_1 wyłączyć zasilanie układu pomiarowego.

5.2. Część rozszerzona

11. Powtórzyć pomiary z pkt. 5, 6, 7 dla filtra RC typu II (rys. 7d). Wyniki notować w tabeli 4. W kolumnie „Rodzaj prostownika” należy zaznaczyć czy pomiary były prowadzone w układzie prostownika jedno- czy dwupołówkowego. Wartości C oraz R należy wyznaczyć korzystając z danych zawartych w tabeli wartości elementów biernych zamieszczonej na końcu instrukcji w aneksie A1. Wartości R_L należy wyznaczyć korzystając z wartości rezystancji podanych na panelu obciążenia.

Tabela 4. Filtr RC typu II.

Rodzaj prostownika	Lp.	C	R	R_L	I_{wy}	U_{wy}	U_{tpp}	M_t
		[μ F]	[Ω]	[Ω]	[A]	[V]	[V]	

12. Wyłącznikiem W_1 wyłączyć zasilanie układu pomiarowego.

6. Wskazówki do raportu

Raport powinien zawierać:

1. Stronę tytułową (wg wzoru).
2. Sformułowanie celu ćwiczenia.
3. Wykaz aparatury (nr inwentarzowy, typ, wykorzystywane nastawy i zakresy).
4. Podstawowe definicje, wzory, opis użytych oznaczeń i symboli.
5. Schematy układów pomiarowych.
6. Stabelaryzowane wyniki pomiarów.
7. Oscylogramy i analizę wyników.
8. Uwagi końcowe i wnioski.

W celu łatwiejszego i jednoznacznego odwoływania się do wzorów występujących we wstępie jak i w dalszej części raportu wszystkie z nich powinny być opatrzone numerami porządkowymi. W raporcie należy umieścić tylko takie schematy, które były rzeczywiście stosowane przy pomiarach. Każdy schemat powinien być opatrzony numerem kolejnym i zatytułowany. W wykazie aparatury należy jednoznacznie opisać używaną aparaturę pomiarową poprzez podanie numeru inwentarzowego, typu itd. Nadane poszczególnym przyrządom oznaczenia należy konsekwentnie stosować na wszystkich schematach i w opisach. Jako wyniki pomiarów należy zamieścić oscylogramy oraz tabele ze zmierzonymi i obliczonymi wartościami. Każda tabela powinna posiadać swój numer kolejny i tytuł. Wszystkie oscylogramy wykonane w trakcie przeprowadzania pomiarów powinny mieć numery porządkowe oraz podpisy zawierające informację o tym co dany oscylogram przedstawia.

Wykorzystując otrzymane dane pomiarowe należy wykonać obliczenia współczynnika tętnień M_t (patrz wzór (7)) dla wszystkich przypadków badanych filtrów. Obliczone wartości M_t powinny zostać umieszczone w odpowiednich tabelach z wynikami pomiarów.

Dodatkowo dla prostownika dwupołówkowego z prostym filtrem pojemnościowym (przypadek pokazany na rys. 6b i 7a oraz część wyników z tabeli 1) należy wykonać obliczenia wartości teoretycznych współczynnika tętnień M_t według wzoru (9) i porównać te wartości z wartościami doświadczalnymi.

Na podstawie otrzymanych wyników wartości współczynników tętnień należy wskazać filtr, który najlepiej tłumi tętnienia przy maksymalnym obciążeniu oraz filtr, który najlepiej tłumi tętnienia przy minimalnym obciążeniu (braku obciążenia). W uwagach końcowych należy zamieścić ocenę dokładności pomiarów oraz własne spostrzeżenia co do przebiegu ćwiczenia. Ważną częścią wniosków powinno być wyszczególnienie czynności i procedur pomiarowych, które należałoby przeprowadzić inaczej (jak?), gdyby ćwiczenie miało zostać powtórzone.

7. Literatura

7.1. Literatura podstawowa

- [1] A. Rusek, *Podstawy elektroniki*, część pierwsza, WSiP, Warszawa, 1979.
- [2] K. Braclawski, A. Siennicki, *Elementy półprzewodnikowe*, WSiP, Warszawa, 1986.

7.2. Literatura uzupełniająca

- [3] Instrukcje obsługi do multimetrów i oscyloskopów dostępne są na stronie internetowej:
<https://fizyka.p.lodz.pl/pl/dla-studentow/informatyka/podstawy-elektroniki-laboratorium/zasoby/>
- [4] <http://www.edw.com.pl/ea/>

8. Aneksy

A1. Tabela wartości elementów biernych

$C_1 = 100 \mu\text{F}$	$C_4 = 100 \mu\text{F}$	$Dl_1 = 40 \text{ mH}$	$R_1 = 1 \Omega$	$R_3 = 0,27 \Omega$	$R_6 = 1 \Omega$
$C_2 = 470 \mu\text{F}$	$C_5 = 470 \mu\text{F}$	$Dl_2 = 40 \text{ mH}$	$R_2 = 10 \Omega$	$R_4 = 0,27 \Omega$	$R_7 = 10 \Omega$
$C_3 = 1000 \mu\text{F}$	$C_6 = 1000 \mu\text{F}$			$R_5 = 0,27 \Omega$	$R_8 = 22 \Omega$