



Politechnika Łódzka

Instytut Fizyki

Laboratorium elektroniki

Ćwiczenie E12FT

Elementy optoelektroniczne

Spis treści:

1. Cel ćwiczenia.....	3
2. Zagrożenia	3
3. Wprowadzenie teoretyczne.....	3
4. Dostępna aparatura	4
4.1. Moduł doświadczalny.....	4
4.2. Multimetry.....	5
4.3. Zasilacz laboratoryjny	5
4.4. Generator funkcyjny.....	5
4.5. Oscyloskop	5
5. Przebieg doświadczenia.....	6
5.1. Charakterystyka prądowo napięciowo-oświetleniowa diody elektroluminescencyjnej <i>(wersja podstawowa)</i>	6
5.2. Charakterystyki prądowo-napięciowe fotodetektorów w zależności od natężenia oświetlenia <i>(wersja podstawowa)</i>	7
5.3. Charakterystyka przejściowa transoptora <i>(wersja podstawowa)</i>	9
5.4. Badanie właściwości dynamicznych transoptora <i>(wersja rozszerzona)</i>	10
6. Wskazówki do raportu.....	11
7. Literatura	12
7.1. Literatura podstawowa	12
7.2. Literatura uzupełniająca	12
8. Aneksy.....	13
A1. Przykładowe charakterystyki diod elektroluminescencyjnych	13
A2. Przykładowe charakterystyki fotodetektorów	14

Przed zapoznaniem się z instrukcją i przystąpieniem do wykonywania ćwiczenia należy opanować następujący materiał teoretyczny:

1. Rodzaje przyrządów optoelektronicznych i ich symbole graficzne na schematach połączeń elektrycznych. [1-4]
2. Opis właściwości elementów optoelektronicznych. [1-3]
3. Budowa światłowodów. [1,4,5]

1. Cel ćwiczenia

Celem ćwiczenia jest poznanie wybranych reprezentatywnych elementów optoelektronicznych nadajników światła (fotoemiterów), odbiorników światła (fotodetektorów) i transoptorów oraz zapoznanie się z pojęciem łącza optoelektronicznego.

2. Zagrożenia

Rodzaj	Brak	Małe	Średnie	Duże
zagrożenie elektryczne		+		
zagrożenie optyczne		+		
zagrożenie mechaniczne (w tym akustyczne, hałas)	+			
zagrożenie polem elektro-magnetycznym (poza widmem optycznym)	+			
zagrożenie biologiczne	+			
zagrożenie radioaktywne (jonizujące)	+			
zagrożenie chemiczne	+			
zagrożenie termiczne (w tym wybuch i pożar)	+			

Przed włączeniem diody laserowej DL w układzie pomiarowym należy połączyć ją światłowodem z wybranym fotodetektorem. Nie wolno spoglądać na świecąca diodę laserową bezpośrednio ani poprzez światłowód. Przewody z wtykami bananowymi są przeznaczone wyłącznie do użytku w obwodach niskiego napięcia – nie wolno podłączać ich do gniazda sieci zasilającej 230V.

3. Wprowadzenie teoretyczne

Elementami optoelektronicznymi są przyrządy półprzewodnikowe, które emitują, wykrywają lub przetwarzają światło (a raczej – promieniowanie elektromagnetyczne z zakresu ultrafioletu, promieniowania widzialnego lub podczerwieni). Podstawą ich działania są zjawiska fizyczne występujące w półprzewodnikach w wyniku wzajemnego oddziaływania fotonów i elektronów - przede wszystkim zjawisko fotoelektryczne wewnętrzne oraz zjawisko elektroluminescencji. Zjawisko fotoelektryczne wewnętrzne w przyrządach bezzłączowych przejawia się wzrostem przewodnictwa elektrycznego (fotokonduktancja), natomiast w złączach p-n powstawaniem SEM (zjawisko fotowoltaiczne). Zjawisko elektroluminescencji to luminescencja wywołana przepływem prądu elektrycznego, powodującego np. wstrzykiwanie nośników mniejszościowych do danego obszaru półprzewodnika przez złącze p-n.

Pod względem funkcjonalnym przyrządy optoelektroniczne dzielimy na:

- Półprzewodnikowe źródła światła (promieniowania), czyli fotoemitery – grupujące diody elektroluminescencyjne (DEL, LED – light emitting diode) oraz lasery półprzewodnikowe.
- Półprzewodnikowe detektory światła (promieniowania), czyli fotodetektory – grupujące fotooporniki (elementy bezzłączowe), fotodiody i fototranzystory (elementy złączowe) oraz fotoogniwa.
- Półprzewodnikowe przyrządy bazujące na sprzężeniu optycznym (para złożona z fotoemitery i fotodetektora) – transoptory.
- Przetworniki promieniowania – matryce półprzewodnikowe do analizy obrazu.

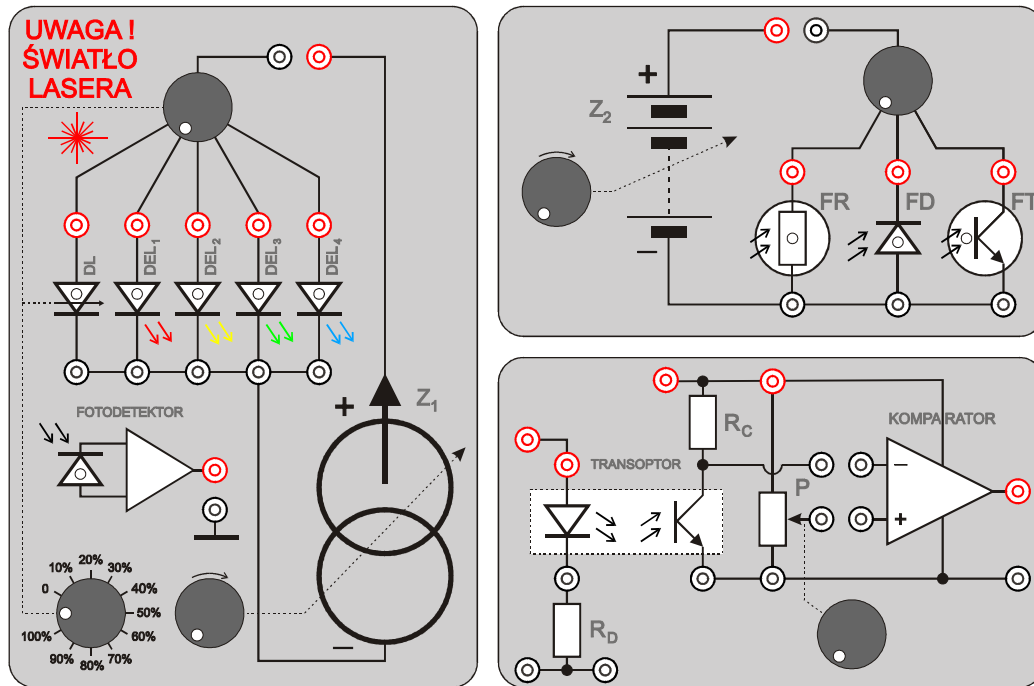
4. Dostępna aparatura

4.1. Moduł doświadczalny

Panel czołowy modułu doświadczalnego przedstawiono na rys.1. Pod względem funkcjonalnym moduł ten można podzielić na trzy części:

1. Po lewej stronie znajduje się zestaw diod świecących złożony z diody laserowej DL oraz czterech diod elektroluminescencyjnych $DEL_1 \dots DEL_4$, źródło prądowe Z_1 regulowane w zakresie $0 \dots 19 \text{mA}$ oraz wzorcowy fotodetektor zapewniający proporcjonalność jego napięcia wyjściowego do natężenia padającego światła. Ponadto w lewym dolnym rogu znajduje się przełącznik natężenia światła przeznaczony wyłącznie do współpracy z diodą laserową DL – natężenie światła tej diody jest proporcjonalne do wyrażonej w procentach części maksymalnego natężenia 100%.
2. Na górze z prawej strony znajduje się zestaw fotodetektorów przeznaczonych do zbadania złożony z fotorezystora FR, fotodiody FD i fototranzystora FT oraz źródło napięciowe Z_2 regulowane w zakresie $0 \dots 12 \text{V}$.
3. Na dole z prawej strony dostępne są wyprowadzenia transoptora (złożonego z diody świecącej i fototranzystora zamkniętych we wspólnej obudowie), komparatora analogowego oraz potencjometru P wykorzystywanego jako regulowane źródło napięcia odniesienia dla komparatora.

Połączenia optyczne pomiędzy wybraną diodą świecąca a fotodetektorem realizowane są przy użyciu światłowodu, natomiast do połączeń elektrycznych wykorzystuje się przewody z wtykami bananowymi.



Rys. 1. Panel czołowy modułu doświadczalnego.

4.2. Multimetry

Pomiary napięć i natężeń prądów w module doświadczalnym wykonuje się przy użyciu trzech multimetrów cyfrowych. Na stanowisku pomiarowym mogą być używane następujące modele: KT890, M-3800, M-4650, UT-804 lub Protek 506 [6].

4.3. Zasilacz laboratoryjny

Zasilanie modułu doświadczalnego zrealizowano przy użyciu zasilacza laboratoryjnego SIGLENT SPD3303D [6]. Specjalny wtyk, którym zakończono kabel zasilający moduł doświadczalny, pasuje wyłącznie do wyjścia zasilacza o nieregulowanym napięciu 5V.

4.4. Generator funkcyjny

Do sterowania diody elektroluminescencyjnej wchodzącej w skład transoptora w module doświadczalnym wykorzystuje się generator funkcyjny DF1641B [6].

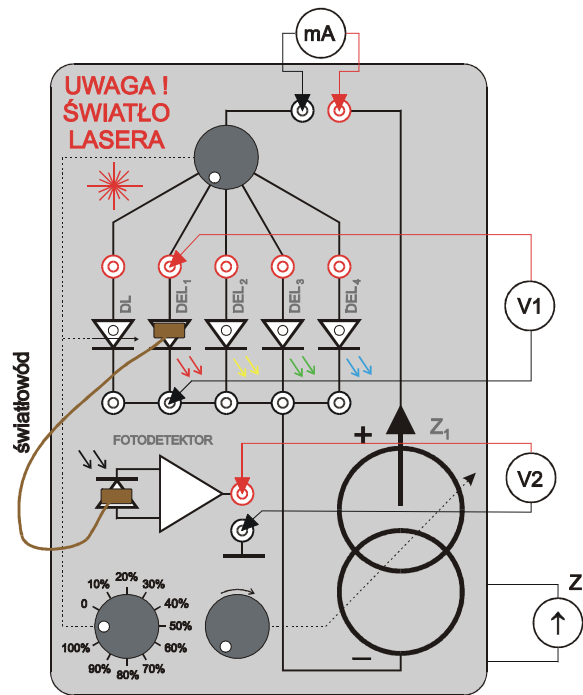
4.5. Oscyloskop

Do obserwacji przebiegów występujących na wejściu oraz wyjściu transoptora wykorzystuje się oscyloskop dwukanałowy GOS-620 albo GOS-630 [6].

5. Przebieg doświadczenia

5.1. Charakterystyka prądowo-napięciowo-oświetleniowa diody elektroluminescencyjnej (wersja podstawowa)

1. Jeżeli prowadzący zajęcia nie zaleci inaczej, wybrać samodzielnie do pomiarów trzy z pięciu dostępnych diod elektroluminescencyjnych. Podłączyć miliamperomierz (mA) i woltomierze (V1) i (V2) z modułem pomiarowym jak na rys. 2. Przełącznik nad diodami elektroluminescencyjnymi ustawić na pierwszą wybraną diodę i połączyć ją światłowodem z fotodetektozem. Pozostałe dwa pokrętki w dolnej części modułu pomiarowego ustawić w skrajnym lewym położeniu. Wyprowadzone z modułu pomiarowego przewody zasilające połączyć z wyjściem +5V zasilacza (Z - SPD3303D).
UWAGA: moduł pomiarowy powinien być zasilany z wyjścia zasilacza zapewniającego stałe napięcie +5V (gniazda z prawej strony zasilacza). Nie używać wyjść umożliwiających płynną zmianę napięcia. Nieprzestrzeżenie powyższego zalecenia grozi uszkodzeniem urządzeń.
2. Na miliamperomierzu (mA) ustawić zakres pomiarowy optymalny do pomiaru prądów stałych do 20mA (w zależności od użytego multimetru zakres 20mA DC w multimetrach KT890 oraz M-3800, 40mA DC w UT804, zakres 200mA DC w M-4650 albo zakres 400mA DC w Protek 506). Woltomierze (V1) i (V2) ustawić wstępnie na zakres pomiarowy nie mniejszy niż do 20V DC (zakres 20V DC albo 40V DC).
3. Po uzyskaniu zezwolenia od opiekuna włączyć multimetry oraz zasilacz.
4. Pokrętkiem na dole modułu pomiarowego ustawić maksymalną wartość natężenia prądu wytwarzanego przez źródło prądowe Z_1 i dobrać indywidualnie dla każdej badanej diody optymalne zakresy pomiarowe woltomierzy (V1) i (V2).
5. Zmieniając potencjometrem natężenie prądu I_D wytwarzanego przez źródło prądowe Z_1 w zakresie od 0 do maksymalnej dostępnej wartości wyznaczyć zależność spadku napięcia na diodzie U_D oraz napięcia na wyjściu fotodetektora U_F od I_D . Napięcie U_F można uważać za wprost proporcjonalne do natężenia światła padającego na fotodetektor. Wyniki pomiarów zapisać w tabeli 1.
UWAGA: ze względu na znaczną liczbę wszystkich badanych charakterystyk dużego znaczenia nabiera wstępne zaplanowanie optymalnego przebiegu pomiarów przed rozpoczęciem właściwych pomiarów. Można przyjąć, że dziesięć do kilkunastu punktów pomiarowych na jedną charakterystykę jest liczbą wystarczającą, jednakże należy zadbać o mniej więcej równomierny rozkład punktów pomiarowych wzdłuż całej charakterystyki na wykresie.
6. Powtórzyć pomiary dla pozostałych wybranych diod elektroluminescencyjnych.
7. Wyłączyć zasilanie i rozłączyć układ.



Rys. 2. Schemat połączeń do wyznaczania charakterystyk prądowo-napięciowo-oświetleniowych diod elektroluminescencyjnych.

Lp.	nr diody	I_D [mA] mA	U_D [V] V1	U_F [V] V2

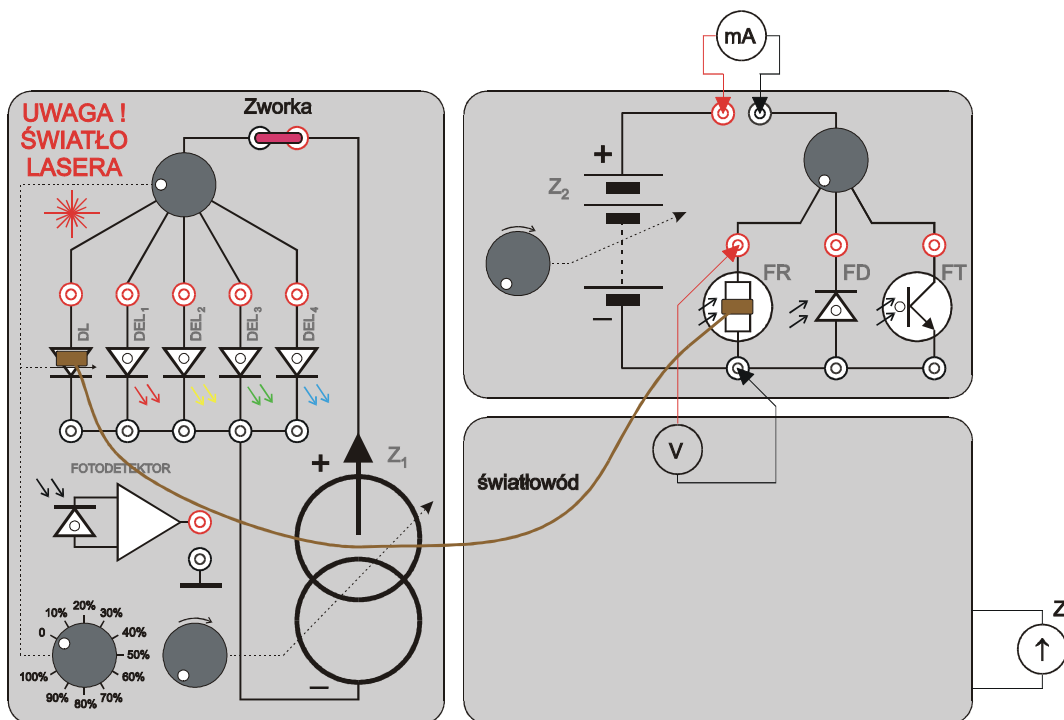
Tabela 1. Tabela pomiarów dla charakterystyk prądowo-napięciowo-oświetleniowych diod elektroluminescencyjnych.

5.2. Charakterystyki prądowo-napięciowe fotodetektorów w zależności od natężenia oświetlenia (wersja podstawowa)

1. Jeżeli prowadzący zajęcia nie zaleci inaczej, wybrać samodzielnie do pomiarów dwa z trzech dostępnych fotodetektorów. Połączyć układ przedstawiony na rys. 3. Miliamperomierz (mA) ustawić wstępnie na zakres pomiarowy optymalny do pomiaru prądów do 20mA DC, natomiast woltomierz (V) na zakres nie mniejszy niż do 20V DC.
2. Przełącznikiem nad diodami elektroluminescencyjnymi (u góry z lewej strony) wybrać linię przerywaną wiodącą do przełącznika względnego natężenia światła diody laserowej DL, natomiast przełącznik nad fotodetektorami (u góry z prawej strony) ustawić na pierwszy wybrany fotodetektor. Połączyć światłowodem diodę laserową DL z fotodetektorem.
3. Przed podłączeniem zasilania przełącznik względnego natężenia światła diody laserowej (na dole z lewej strony) ustawić w pozycji „0” oraz ustawić w skrajnym lewym położeniu gałkę potencjometru przy źródle napięciowym Z_2 . Po uzyskaniu zezwolenia od opiekuna włączyć multimetry oraz zasilacz.

UWAGA: Nie rozłączać światłowodu podczas pracy diody laserowej ponieważ grozi to uszkodzeniem wzroku.

- Ustawić wybraną wartość względnego natężenia światła Φ [%] diody laserowej i dla maksymalnego napięcia źródła Z_2 dobrać optymalny zakres miliamperomierza. Zaplanować optymalny przebieg pomiarów a następnie zmieniając napięcie źródła Z_2 wyznaczyć charakterystykę prądowo napięciową wybranego fotodetektora. Wartość względną natężenia światła Φ oraz wyniki pomiarów natężenia prądu I_F (mA) i spadku napięcia na fotodetektorze U_F (V) zapisać w tabeli 2. Powtórzyć pomiary dla co najmniej dwóch innych wartości natężenia światła Φ .
- Analogicznie wykonać pomiary charakterystyk prądowo napięciowych innego wybranego fotodetektora. Przed przełączeniem światłowodu należy pamiętać o wyłączeniu diody laserowej przez ustawienie w pozycji „0” przełącznika względnego natężenia światła. Ponadto przed każdą zmianą fotodetektora należy ustawić minimalną wartość napięcia źródła Z_2 .



Rys. 3. Schemat połączeń do wyznaczenia charakterystyk prądowo-napięciowych fotodetektorów w zależności od natężenia oświetlenia.

Lp.	rodzaj fotoelementu	Φ [%]	U_F [V] V	I_F [mA] mA

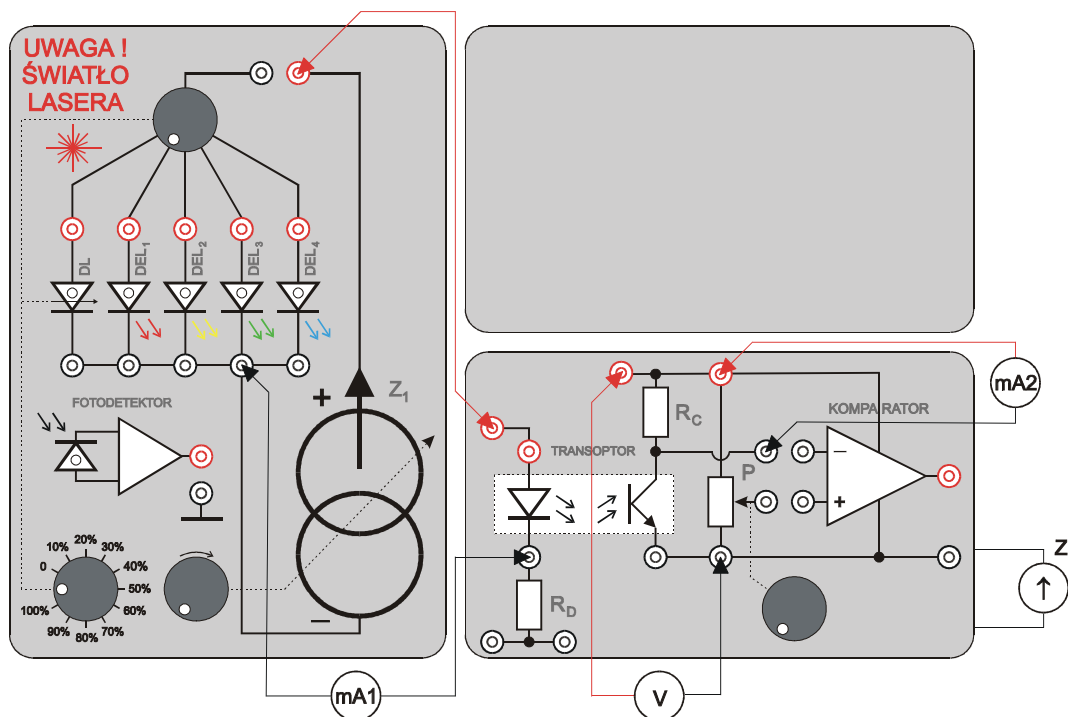
Tabela 2. Tabela pomiarów dla charakterystyk prądowo-napięciowych fotodetektorów.

5.3. Charakterystyka przejściowa transoptora (wersja podstawowa)

1. Podłączyć obwód zgodnie ze schematem przedstawionym na rys. 4. Miliamperomierze (mA1) i (mA2) ustawić na zakres pomiarowy optymalny do pomiaru prądów do 20mA DC, natomiast woltomierz (V) na zakres nie mniejszy niż do 20V DC.

UWAGA: Nie podłączać zewnętrznymi przewodami zasilania wyjściowego obwodu transoptora, gdyż zasilanie tego obwodu i komparatora zrealizowano wewnątrz modułu pomiarowego. Przełącznik nad diodami elektroluminescencyjnymi ustawić w jednej z pozycji DEL₁... DEL₄ – nie wybierać pozycji DL, w której źródło Z₁ pozwala na uzyskanie zbyt dużych wartości natężenia prądu. Pokrętko regulacji prądu źródła Z₁ ustawić w skrajnym lewym położeniu.

2. Po uzyskaniu zezwolenia od opiekuna włączyć multimetry oraz zasilacz.
3. Zmierzyć napięcie U_{CE} między kolektorem i emiterem fototranzystora w transoptorze, pomijając przy tym spadek napięcia na miliamperomierzu dołączonym w obwodzie kolektora.
4. Zmieniając potencjometrem przy źródle Z₁ natężenie prądu I_i płynącego przez diodę DEL transoptora w zakresie od 0 do maksymalnej dostępnej wartości wyznaczyć zależność prądu fototranzystora I_o od I_i . Wyniki pomiarów zapisać w tabeli 3.



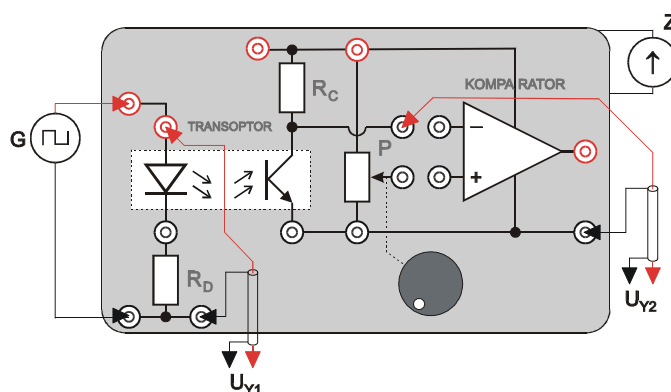
Rys. 4. Schemat połączeń do wyznaczenia charakterystyk przejściowych transoptora.

Lp.	U_{CE} [V] V	I_i [mA] mA1	I_o [mA] mA2

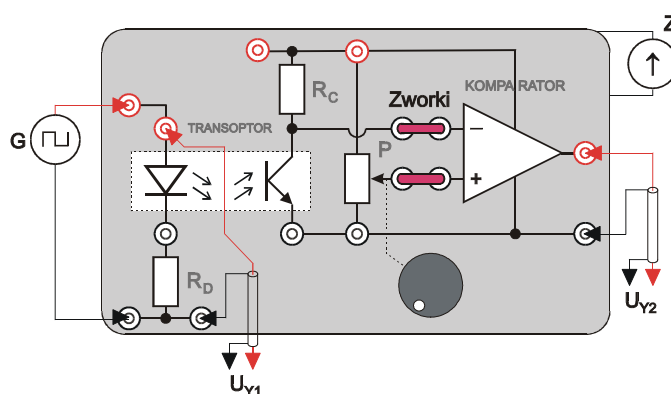
Tabela 3. Tabela pomiarów dla charakterystyk przejściowych transoptora.

5.4. Badanie właściwości dynamicznych transoptora (wersja rozszerzona)

1. Podłączyć obwód zgodnie ze schematem przedstawionym na rys. 5.
2. Włączyć zasilacz, oscyloskop (GOS-620 albo GOS-630) i generator (DF1641B). W generatorze wybrać przebieg prostokątny i ustawić maksymalną amplitudę sygnału wyjściowego przy wyłączonych tłumikach oraz początkową częstotliwość rzędu kilkudziesięciu Hz.
3. Obserwując oscylogramy na oscyloskopie pracującym w trybie dwukanałowym zwiększać stopniowo częstotliwość aż do zaobserwowania wyraźnych zniekształceń sygnału w obwodzie wyjściowym transoptora. Przerysować oscylogramy i zanotować częstotliwość.
4. Nie zmieniając częstotliwości ustawionej podczas ostatniej obserwacji połączyć wejście oscyloskopu Y2 z wyjściem komparatora oraz podłączyć wejścia komparatora przy użyciu Zworek zgodnie z rys. 6. Przerysować oscylogramy.
5. Obracając gałką potencjometru P uzyskać na wyjściu komparatora sygnał o kształcie i współczynniku wypełnienia zbliżonym do sygnału wejściowego i przerysować oscylogramy.
6. Podjąć próbę oszacowania maksymalnej częstotliwości, dla której możliwe jest odtworzenie na wyjściu komparatora pierwotnego kształtu sygnału. Przerysować oscylogramy.
7. Wyłączyć zasilanie i rozłączyć połączenia.



Rys. 5. Schemat połączeń do obserwacji zniekształceń sygnałów cyfrowych wnoszonych przez transoptor.



Rys. 6. Schemat połączeń do obserwacji odtwarzania kształtu sygnału cyfrowego przez komparator.

6. Wskazówki do raportu

Raport powinien zawierać:

1. Stronę tytułową.
2. Sformułowanie celu ćwiczenia.
3. Schematy układów pomiarowych.
4. Wykaz aparatury (nr inwentarzowy, typ i wykorzystywane nastawy i zakresy).
5. Stabelaryzowane wyniki pomiarów.
6. Wykresy charakterystyk prądowo-napięciowych diod elektroluminescencyjnych $I_D = f_1(U_D)$ oraz wykresy napięcia na wyjściu fotodetektora (które jest w przybliżeniu proporcjonalne do natężenia emitowanego światła) w funkcji natężenia prądu $U_F = f_2(I_D)$. Określić charakter tych zależności (np. zależność liniowa, logarytmiczna, wykładnicza, itd.). Przykładowe charakterystyki zebrano w dodatku A1.
7. Wykresy charakterystyk prądowo-napięciowych fotodetektorów $I_F = f_3(U_F)$ przy różnych natężeniach oświetlenia Φ . Wykresy dla tego samego fotodetektora przy różnych oświetleniach Φ należy nanieść na jeden układ współrzędnych. Przykładowe charakterystyki zebrano w dodatku A2.
8. Ocenic, czy zmiany natężenia oświetlenia Φ wpływają liniowo na natężenie prądu I_F przy ustalonej wartości napięcia U_F . W tym celu na wykresach z poprzedniego punktu narysować pionowe proste linie odpowiadające ustalonej wartości napięcia U_F i odczytać współrzędne I_F punktów przecięcia tych prostych z wykresami. Wyniki przedstawić w formie wykresów zależności $I_F = f_4(\Phi)$. Ponieważ natężenia prądów ciemnych w badanych fotodetektorach są bardzo małe można uwzględnić na wykresach dodatkowy punkt (0, 0).
9. Wykres charakterystyki przejściowej transoptora $I_O = f_5(I_i)$ oraz wykres przekładni prądowej transoptora $N = I_O / I_i$ w funkcji I_i . Ocenic przydatność transoptora do przenoszenia sygnałów analogowych.
10. Oscylogramy wykonane podczas badania właściwości dynamicznych transoptora (wersja rozszerzona) z opisami i nastawami oscyloskopu. Porównując oscylogramy z dwóch kanałów oszacować czas propagacji sygnału przez układ transoptora z komparatorem.
11. Dyskusję uzyskanych wyników.

W raporcie ocenie podlegać będzie obecność i poprawność wszystkich wymienionych powyżej składników, czytelność prezentacji wyników (w postaci tabel, wykresów, oscylogramów i odczytów z oscylogramów wraz z opisami) oraz jakość dyskusji i sformułowanych wniosków. Wstęp teoretyczny nie jest wymagany i w przypadku jego zamieszczenia w raporcie nie wpłynie na ocenę.

7. Literatura

7.1. Literatura podstawowa

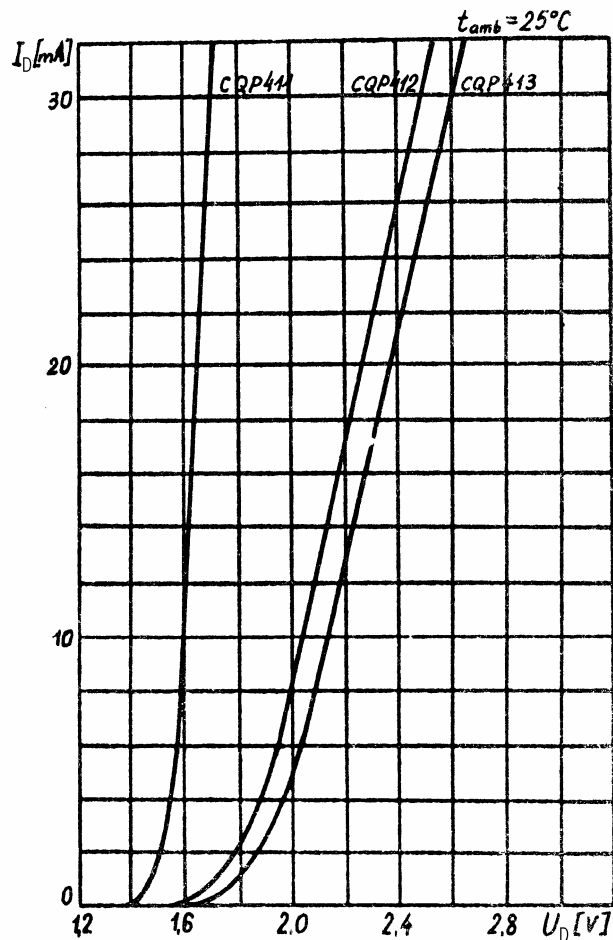
- [1] A. Pawlaczyk, „Elementy i układy optoelektroniczne”, WKiŁ, Warszawa 1984.
- [2] M. Rusek, J. Pasierbiński, „Elementy i układy elektroniczne w pytaniach i odpowiedziach”, WNT, Warszawa 2003.
- [3] J. Cieślak, „Półprzewodnikowe elementy optoelektroniczne”, Wydawnictwo Ministerstwa Obrony Narodowej, Warszawa 1981.
- [4] T. Masewicz, „Radioelektronika dla praktyków”, WKiŁ, Warszawa 1986.
- [5] „Encyklopedia techniki. Elektronika”, WNT, Warszawa 1983.

7.2. Literatura uzupełniająca

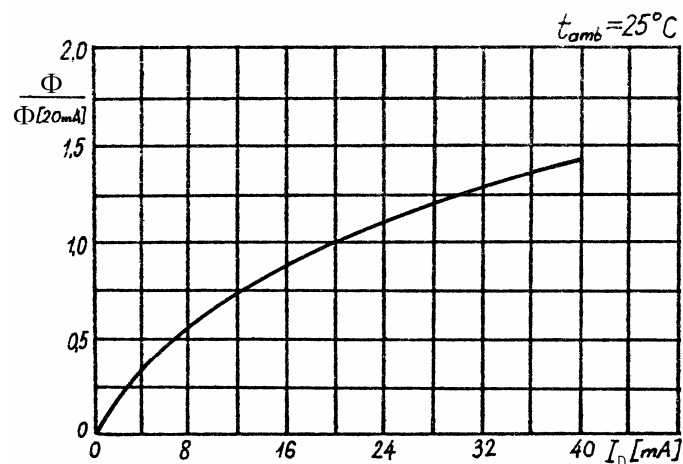
- [6] Instrukcje obsługi do multimetrów, zasilacza laboratoryjnego, generatora funkcyjnego i oscyloskopu dostępne są na stronie internetowej:
<https://fizyka.p.lodz.pl/pl/dla-studentow/laboratorium-elektroniki/>

8. Aneksy

A1. Przykładowe charakterystyki diod elektroluminescencyjnych

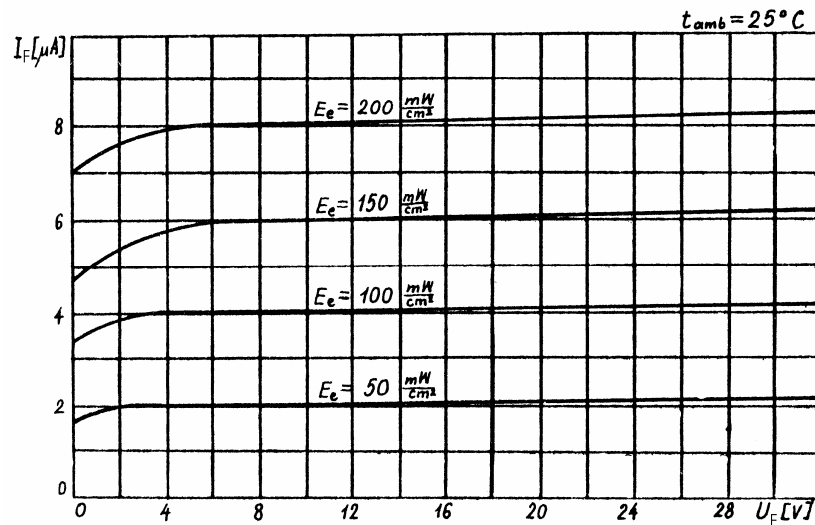


Rys. A1.1. Statyczna charakterystyka prądowo-napięciowa $I_D(U_D)$ diod elektroluminescencyjnych CQP411 (światło czerwone, wykonana techniką epiplanarną z GaAsP), CQP412 (światło zielone, wykonana techniką epitaksji z GaP), CQP413 (światło żółte, wykonana techniką epiplanarną z GaP). Wszystkie zależności zbliżone do eksponencjalnych.

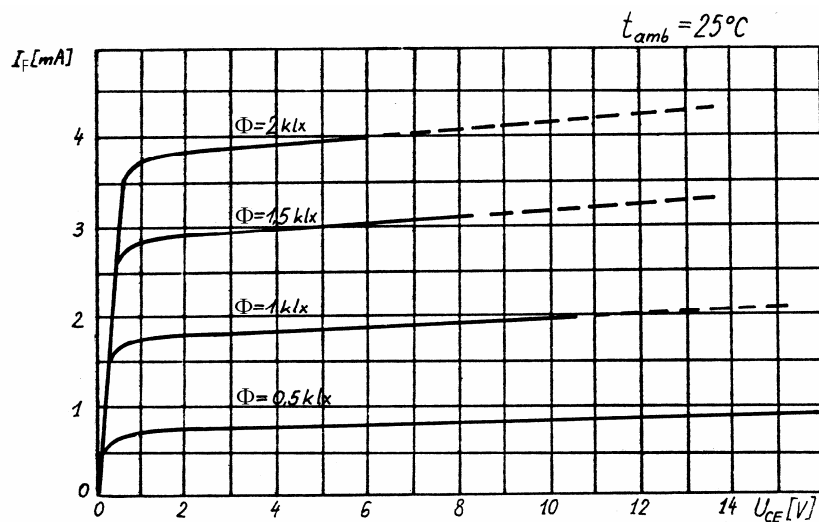


Rys. A1.2. Zależność światłości względnej $\Phi/\Phi_{(20mA)}$ od prądu przewodzenia I_D diod elektroluminescencyjnych CQP411...413. Zależność ma kształt logarytmiczny.

A2. Przykładowe charakterystyki fotodetektorów



Rys. A2.1. Charakterystyki prądowo-napięciowe $I_F(U_F)$ fotodiody BPSP 34 w kierunku zaporowym w zależności od gęstości mocy oświetlenia E_e . Wraz ze wzrostem U_F zależności dążą do funkcji stałej.



Rys. A2.2. Wyjściowe charakterystyki prądowo-napięciowe $I_F(U_{CE})$ fototranzystora BPRP 24 w zależności od natężenia oświetlenia Φ . Zależność liniowa dla $U_{CE} \geq 2V$.