



Politechnika Łódzka

Instytut Fizyki

## Laboratorium elektroniki

### Ćwiczenie E04FT

Badanie wzmacniacza z tranzystorem bipolarnym  
(nnp) w układzie wspólnego emitera (WE)  
i wspólnego kolektora (WK)

## Spis treści:

1. Cel ćwiczenia.....	3
2. Zagrożenia .....	3
3. Wprowadzenie teoretyczne.....	4
4. Dostępna aparatura .....	17
5. Przebieg doświadczenia.....	18
5.1. Tranzystor w układzie WE polaryzowany stałym prądem bazy.....	18
5.2. Tranzystor w układzie WE polaryzowany stałym prądem bazy ze stabilizacją prądu emitera .....	20
5.3. Tranzystor w układzie WE polaryzowany potencjometrycznie ze stabilizacją prądu emitera .....	22
5.4. Tranzystor w układzie WK polaryzowany potencjometrycznie.....	24
6. Wskazówki do raportu.....	26
7. Literatura .....	27
7.1. Literatura podstawowa .....	27
7.2. Literatura uzupełniająca .....	27
8. Aneksy .....	28
A1. Wartości rezystancji rezystorów: $R_1$ , $R_2$ , $R_C$ , $R_E$ , $R_S$ , $R_R$ oraz $R_L$ .....	28
A2. Tabele: 1a, 1b i 1c .....	29
A3. Tabele: 2a, 2b, 2c i 2d .....	30
A4. Tabele: 3a, 3b, 3c i 3d .....	31
A5. Tabele: 4a i 4b .....	32

Przed zapoznaniem się z instrukcją i przystąpieniem do wykonywania ćwiczenia należy opanować następujący materiał teoretyczny:

1. Zasada działania tranzystora bipolarnego [1] i [4].
2. Metody polaryzacji tranzystora w układach wzmacniających [2] i [3].
3. Właściwości i charakterystyki wzmacniaczy tranzystorowych w konfiguracjach WE, WK i WB [2] i [3].

## 1. Cel ćwiczenia

Celem ćwiczenia jest poznanie właściwości tranzystora w układzie wzmacniacza ze wspólnym emiterem i kolektorem oraz dobór optymalnych warunków ich pracy.

## 2. Zagrożenia

Rodzaj	Brak	Małe	Średnie	Duże
zagrożenie elektryczne		+		
zagrożenie optyczne	+			
zagrożenie mechaniczne (w tym akustyczne, hałas)	+			
zagrożenie polem elektro-magnetycznym (poza widmem optycznym)	+			
zagrożenie biologiczne	+			
zagrożenie radioaktywne (jonizujące)	+			
zagrożenie chemiczne	+			
zagrożenie termiczne (w tym wybuch i pożar)	+			

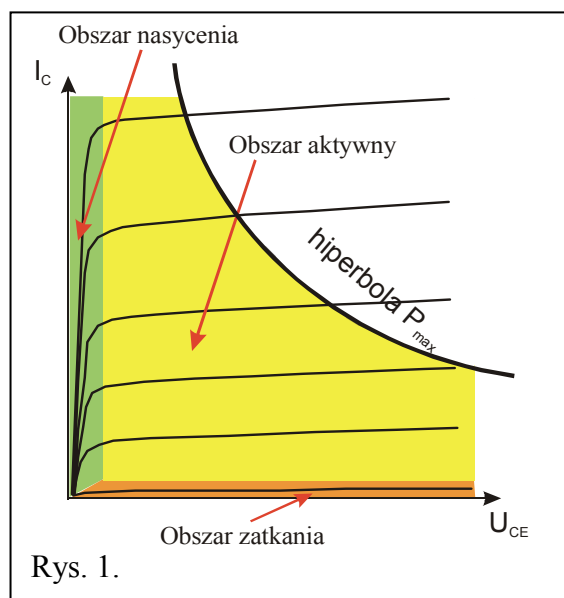
Uwaga!

Przewody z wtykami bananowymi są przeznaczone wyłącznie do użytku w obwodach niskiego napięcia – nie wolno ich podłączać do gniazd sieci zasilającej 230 V.

### 3. Wprowadzenie teoretyczne

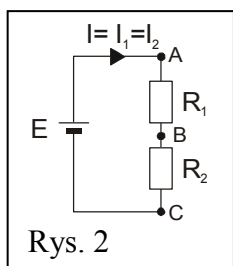
Tranzystor jest to trójelektrodowy przyrząd półprzewodnikowy o właściwościach wzmacniających. Elektrody tranzystora bipolarnego – baza, emiter i kolektor – są wyprowadzeniami elektrycznymi (inaczej końcówkami) obszarów półprzewodnika o kolejno różnym typie przewodnictwa: p-n-p lub n-p-n. Spośród dwóch złączy p-n w tak uformowanej strukturze, złącze baza-emiter spolaryzowane jest w kierunku przewodzenia zaś złącze kolektor-baza w kierunku zaporowym. Dlatego też złącze baza-emiter charakteryzuje mała rezystancja, zaś złącze kolektor-baza charakteryzuje duża rezystancja. Fakt spolaryzowania złączy tranzystora nie bierze się sam z siebie - niezbędne jest dołączenie tranzystora do źródła zasilania - baterii, zasilacza napięcia stałego itp.. Dzięki energii czerpanej z takiego źródła jest możliwe by prąd w obwodzie baza-emiter mógł oddziaływać na prąd w obwodzie kolektor-emiter dając w wyniku efekt wzmacnienia. Wzmacniacz tranzystorowy wzmacnia sygnał elektryczny (wielkość elektryczna zmienna w czasie) kosztem energii źródła zasilania.

Charakterystyki wyjściowe tranzystora bipolarnego pozwalają wyodrębnić trzy specyficzne obszary pracy: obszar nasycenia, obszar aktywny i obszar zatkania (Rys. 1).



Z punktu widzenia właściwości wzmacniających powinno się dobrać takie parametry  $U_{CE}$  oraz  $I_C$  aby tranzystor pracował cały czas w obszarze aktywnym, tzn. aby nie zatykał się ani się nie nasycał. Na parametry wyjściowe tranzystora mają wpływ jego parametry wejściowe:  $U_{BE}$  oraz  $I_B$ . Ponieważ zarówno charakterystyki wejściowe jak i wyjściowe są nieliniowe, to analityczne dobranie poszczególnych wartości prądów czy napięć jest kłopotliwe.

Alternatywą jest tzw. metoda analizy graficznej. Rozważmy prosty odwód liniowy składający się z dwóch rezystorów  $R_1$  i  $R_2$  oraz źródła napięciowego o sile elektromotorycznej  $E$  jak na Rys. 2.



Z drugiego prawa Kirchhoffa wynika, że

$$E = U_{AB} + U_{BC} = I \cdot R_1 + I \cdot R_2. \quad (1)$$

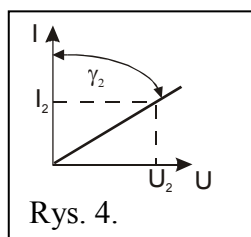
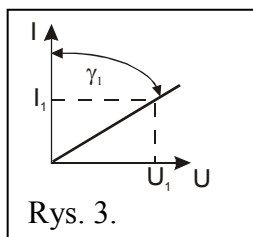
Stąd:

$$I = I_1 = I_2 = \frac{E}{R_1 + R_2}; \quad U_{AB} = \frac{R_1 \cdot E}{R_1 + R_2}; \quad U_{BC} = \frac{R_2 \cdot E}{R_1 + R_2}. \quad (2)$$

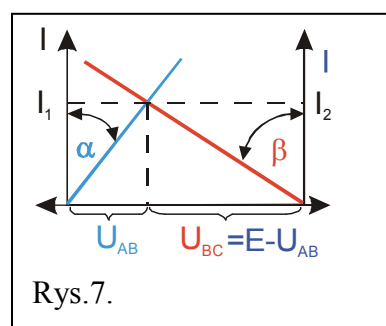
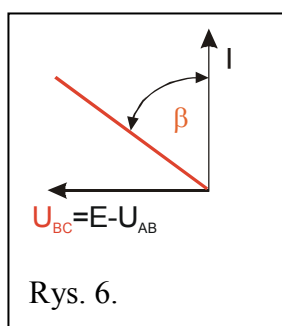
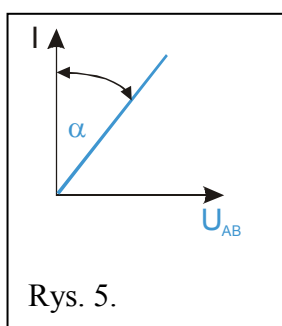
Zagadnienie to można również rozwiązać graficznie. Zgodnie z prawem Ohma:

$$R_1 = \frac{U_1}{I_1} = \text{tg}(\gamma_1); \quad R_2 = \frac{U_2}{I_2} = \text{tg}(\gamma_2).$$

Odpowiadające im charakterystyki prądowo-napięciowe mają postać (Rys. 3 i 4) :

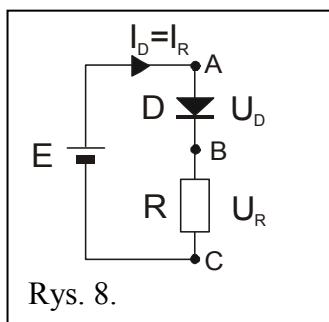


Z równania (1) wynika, że  $U_{BC} = E - U_{AB}$ . Można więc narysować (Rys. 5, 6 i 7):

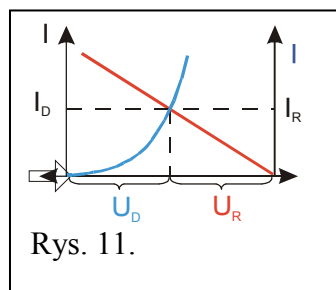
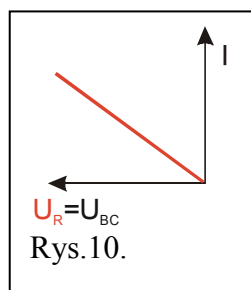
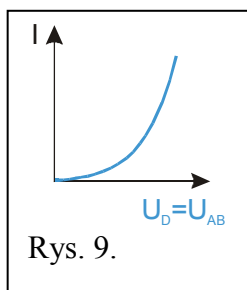


O ile w przypadku obwodów liniowych metoda graficzna niekoniecznie jest atrakcyjna, o tyle w przypadku elementów nieliniowych znakomicie ułatwia analizę.

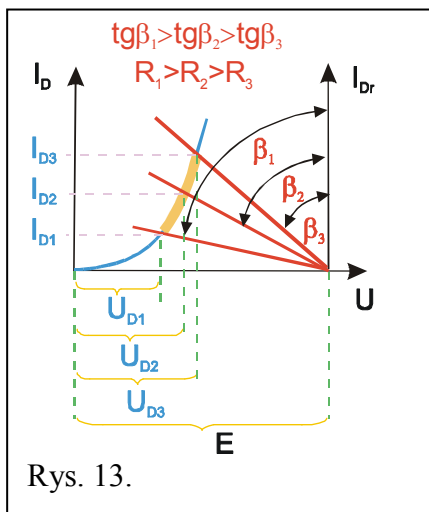
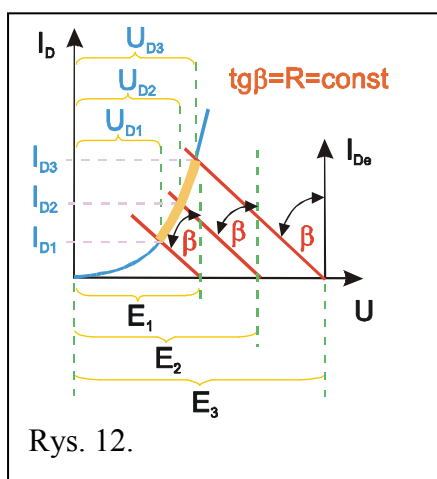
Rozważmy prosty obwód nieliniowy zawierający siłę elektromotoryczną  $E$ , liniowy rezystor  $R$  oraz element o nieliniowym oporze, jakim jest dioda  $D$  (Rys. 8):



Analogicznie jak w przypadku obwodu liniowego można znaleźć natężenie prądu przepływającego przez diodę  $D$  i przez rezystor  $R$  (Rys. 9, 10 i 11):

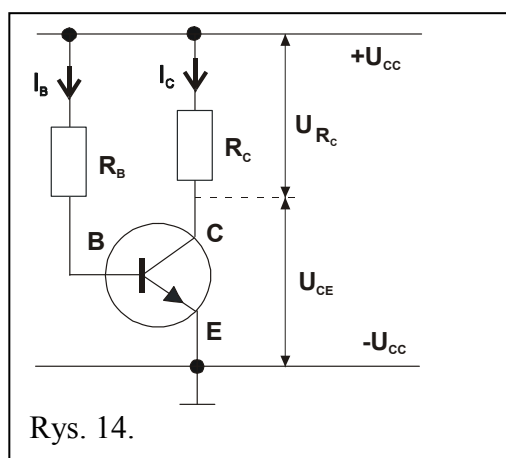


Można przeanalizować wartości prądów i odpowiadające im spadki napięć dla zmieniającego się  $E$  (np. od  $E_1$  do  $E_3$ ), przy stałym  $R$  (Rys. 12) oraz dla zmieniającego się  $R$  (np. od  $R_1$  do  $R_3$ ), przy stałym  $E$  (Rys. 13):



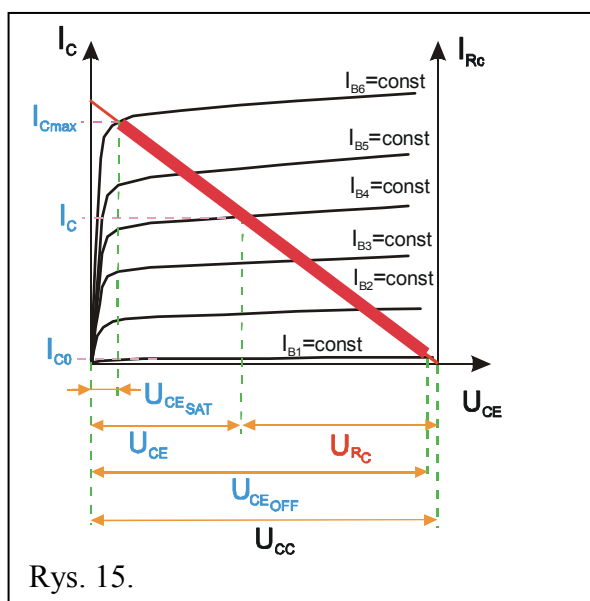
Punkty przecięcia obydwu charakterystyk noszą nazwę „punktów pracy” diody, bo określają warunki jej pracy – wielkość prądu płynącego przez diodę oraz spadek napięcia na niej. Pogrubiona linia przedstawia „wędrówkę” punktu pracy w zależności od wielkości siły elektromotorycznej  $E$  zasilającej ten prosty obwód, przy założeniu, że rezystancja rezystora  $R$  jest stała (Rys. 12) lub w zależności od zmieniającej się rezystancji rezystora  $R$ , przy założeniu stałości siły elektromotorycznej  $E$  (Rys. 13).

Rozważmy teraz najprostsz przykład schematu wzmacniacza w układzie wspólnego emitera (emiter dołączamy bezpośrednio do masy) – (Rys. 14).



Rys. 14.

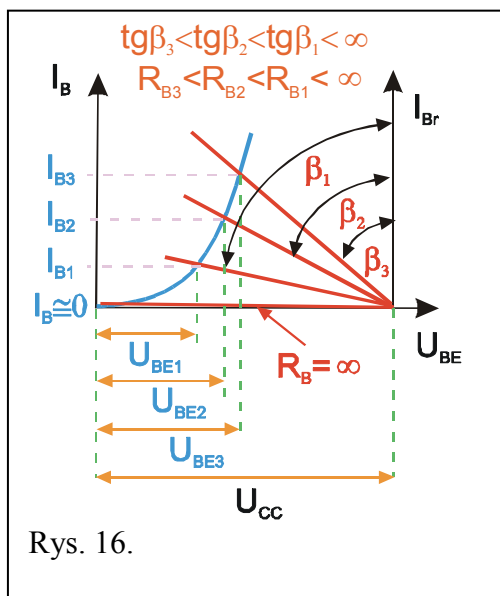
Wykres dla obwodu kolektorowego tranzystora (charakterystyka wyjściowa) wygląda następująco (Rys. 15):



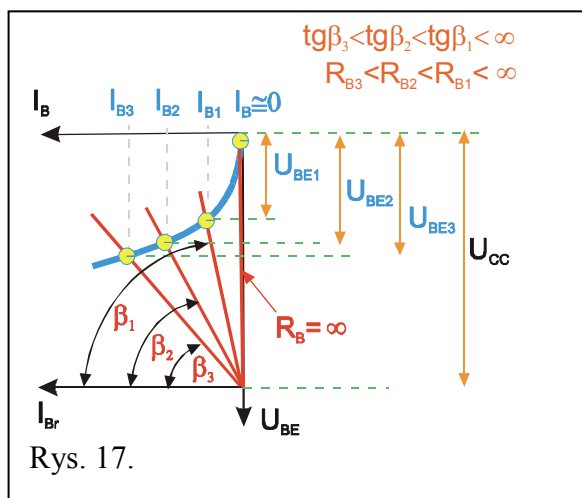
Rys. 15.

Pogrubiona linia jest zbiorem punktów pracy przemieszczających się po „prostej obciążenia”  $R_C$  w zależności od prądu bazy  $I_B$  (będącego tutaj parametrem). Wielkość prądu bazy  $I_B$  uwarunkowana jest wielkością rezystora  $R_B$  i może być „z grubsza” oszacowana jako:  $U_{CC}/R_B$  (dokładnie  $(U_{CC}-U_{BE0})/R_B$ ). (Napięcie odcięcia złącza Baza-Emiter  $U_{BE0}$  to ułamki volta ( $0,3 \div 0,7$  V), zaś napięcie  $U_{CC}$  to zazwyczaj kilkanaście voltów ( $10 \div 15$  V) – stąd pominięcie w oszacowaniach  $I_B$  napięcia  $U_{BE0}$  prowadzi jedynie do kilkuprocentowych błędów).

Prąd bazy  $I_B$  można również znaleźć w oparciu o charakterystyki wejściowe tranzystora, przy zadanym napięciu na złączu Kolektor-Emiter  $U_{CE}$  (Rys. 16).

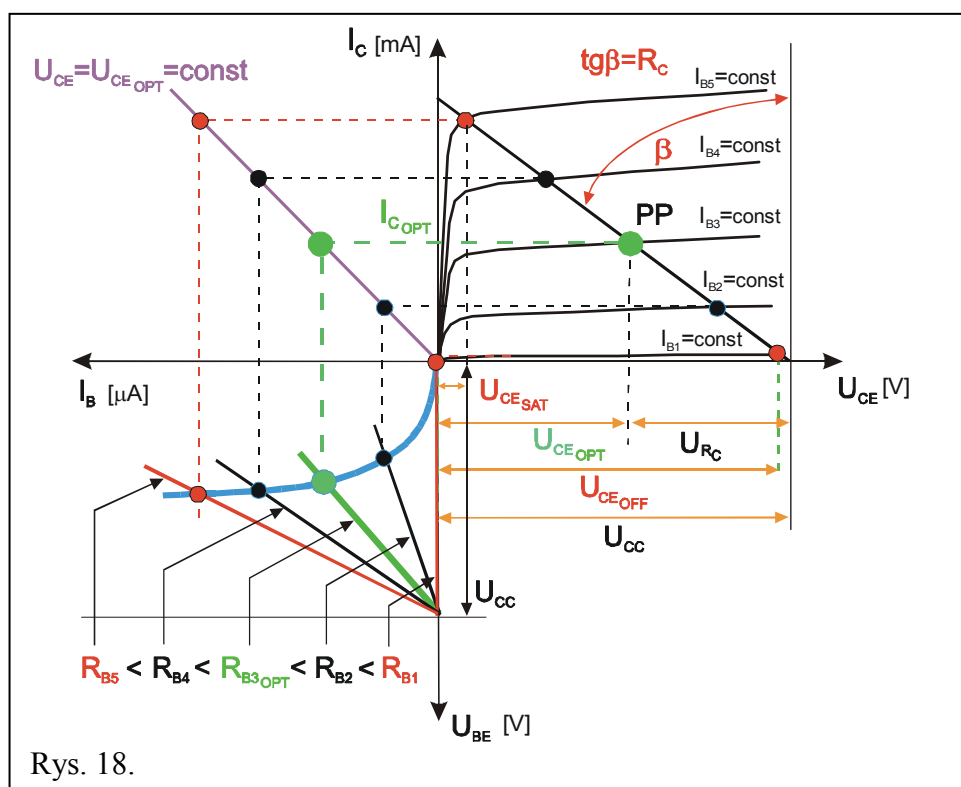


W nieco innym układzie graficznym charakterystyka wejściowa tranzystora wygląda następująco (Rys. 17):



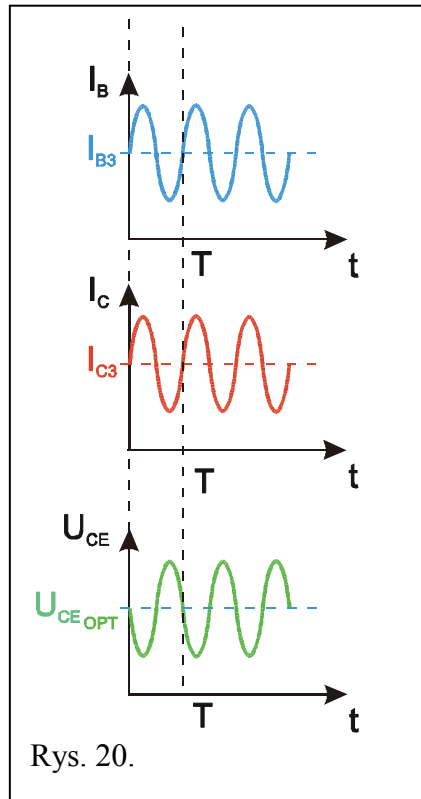
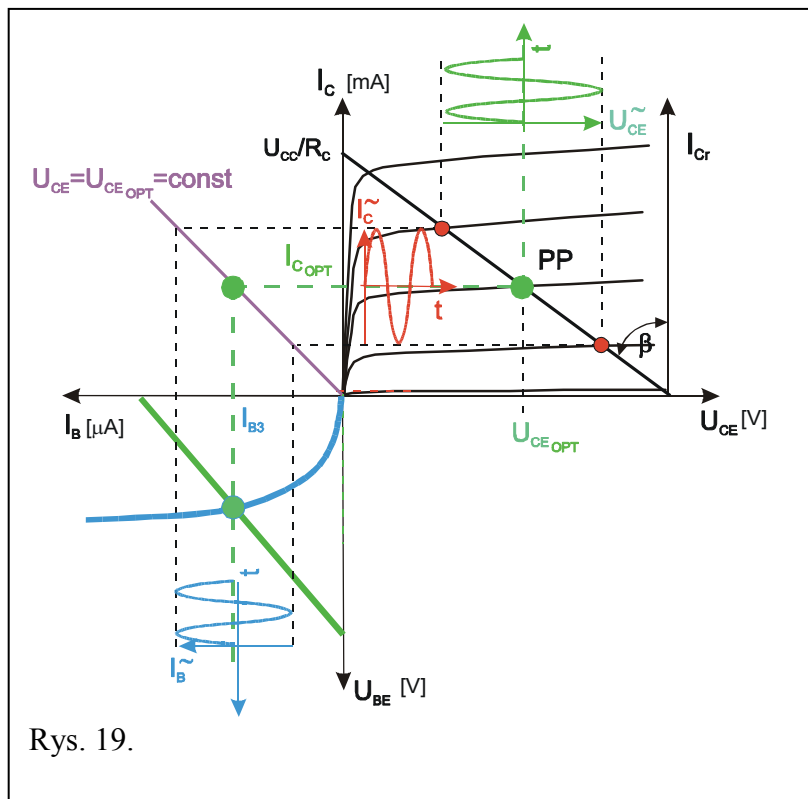
Aby można całościowo przeanalizować pracę rozważanego wzmacniacza należy połączyć charakterystyki wejściowe i wyjściowe tranzystora uzupełniając je również o charakterystykę przejściową –  $I_C = f(U_{CE} = \text{const}; I_B)$  – (Rys. 18):



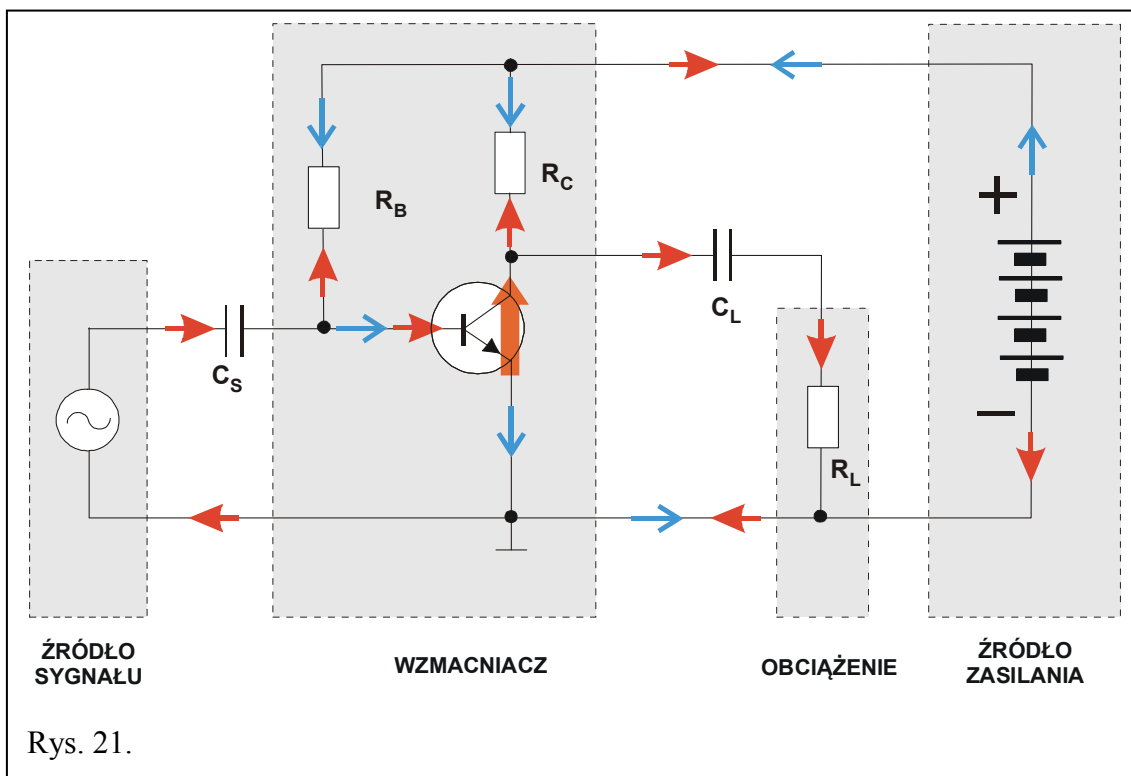


Z powyższego pełnego obrazu charakterystyk wynika, że dla zbioru wartości rezystora bazy  $R_B$  z zakresu  $R_{B2} \div R_{B4}$ , punkt pracy znajduje się wewnątrz obszaru aktywnego (wartościami granicznymi są położenia punktów pracy dla  $R_{B1}$  oraz  $R_{B5}$  zaznaczone kolorem czerwonym). W szczególności dla rezystora  $R_B = R_{B3}$ , położenie punktu pracy (duża kropka zaznaczona na zielono) wydaje się najkorzystniejsze – optymalne, bo jest prawie równoodległe zarówno od położenia znamionującego nasycenie (saturację – SAT) tranzystora, jak i od położenia znamionującego zatkanie (odłączenie – OFF) tranzystora (obydwa położenia oznaczono czerwonymi skrajnymi kropkami na krzywej obciążenia tranzystora rezystorem  $R_C$ ).

Statyczny (ustalony) obraz prądów i napięć przedstawia stan gotowości wzmacniacza do zmian rozdziału napięcia zasilania  $U_{CC}$  pomiędzy tranzystor ( $U_{CE}$ ) a rezystor kolektorowy ( $U_{RC}$ ) skoro tylko pojawi się przyczyna zmieniająca wartość prądu Bazy  $I_B$  - np. sygnał z generatora. Wówczas taką sytuację można w uproszczeniu przedstawić na Rys. 19 i 20.



Praktyczną realizację układu odwzorowanego na Rys. 19 przedstawia Rys. 21:

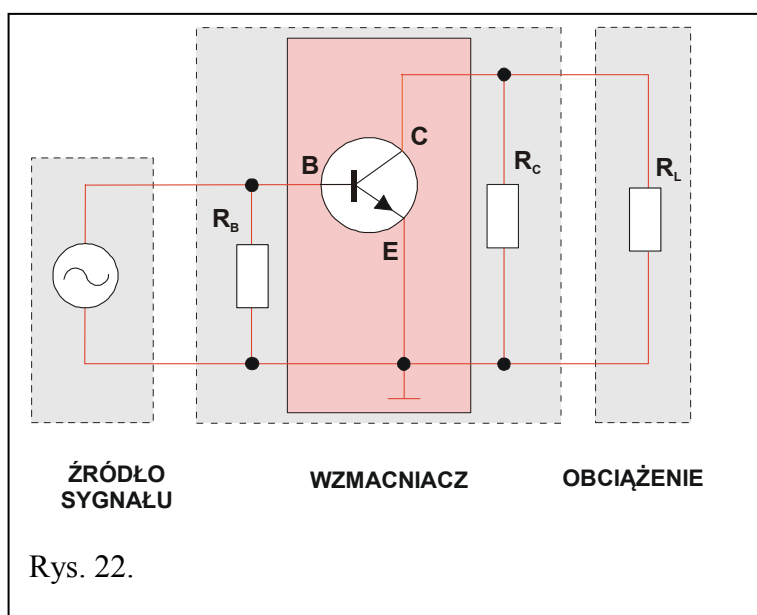


Uwidocznione na powyższym rysunku niebieskie strzałki (ostrza niewypełnione) obrazują rozptyw prądów stałych, pobieranych przez wzmacniacz ze źródła zasilania – przez to ustalane są potencjały w charakterystycznych punktach wzmacniacza prowadzące również do określonej polaryzacji elektrod tranzystora jako aktywnego elementu tego wzmacniacza.

Ponieważ nie interesuje nas polaryzowanie generatora oraz ewentualnego obciążenia, przeto elementy te są dołączone do wzmacniacza poprzez kondensatory separujące  $C_S$  i  $C_L$  (przez które prąd stały nie przepływa).

Prądy przemienne i ich rozptyw przedstawiono strzałkami czerwonymi (ostrza wypełnione). Prądy te przepływają swobodnie przez kondensatory, a ponadto również przez źródło zasilania, którego rezystancja wewnętrzna z definicji jest niewielka (teoretycznie równa zero). Stąd dla składowej przemiennej „plus” zasilania zwarty jest z „minusem”, a rezystory  $R_B$  i  $R_C$  połączone są fizycznie z linią masy ( $\perp$ ).

Biorąc pod uwagę obraz rozptywu prądów przemiennech możemy sporządzić schemat zastępczy tego układu dla składowej przemiennej (Rys. 22):



Gdy  $R_L = \infty$  oraz sygnał wejściowy (prąd Bazy) jest duży i symetryczny, spoczynkowy punkt pracy (oznaczony jako PP na Rys. 18 i 19) powinien znajdować się w środku prostej obciążenia. Spełnienie tego warunku zapewnia symetryczną zmianę napięcia  $U_{CE}$  i  $I_C$  wokół punktu pracy ( $U_{CE\ opt}$  i  $I_{C\ opt}$ ).

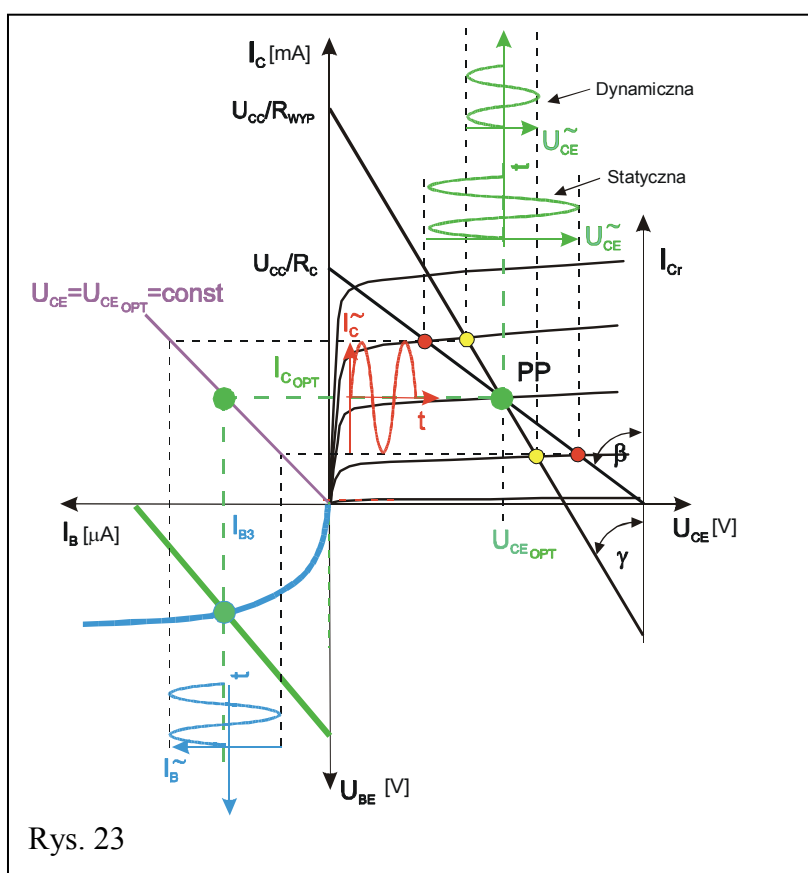
Jeżeli jednak  $R_L \neq \infty$  to należy wyznaczyć tzw. dynamiczną krzywą obciążenia, dla której zgodnie ze schematem na Rys. 22 wypadkowa rezystancja obciążenia  $R_{WYP}$  jest rezystancją równolegle połączonych rezystorów  $R_L$  i  $R_C$ .

$$R_{WYP} = \frac{R_C}{1 + (R_C/R_L)} = \text{tg}(\gamma).$$

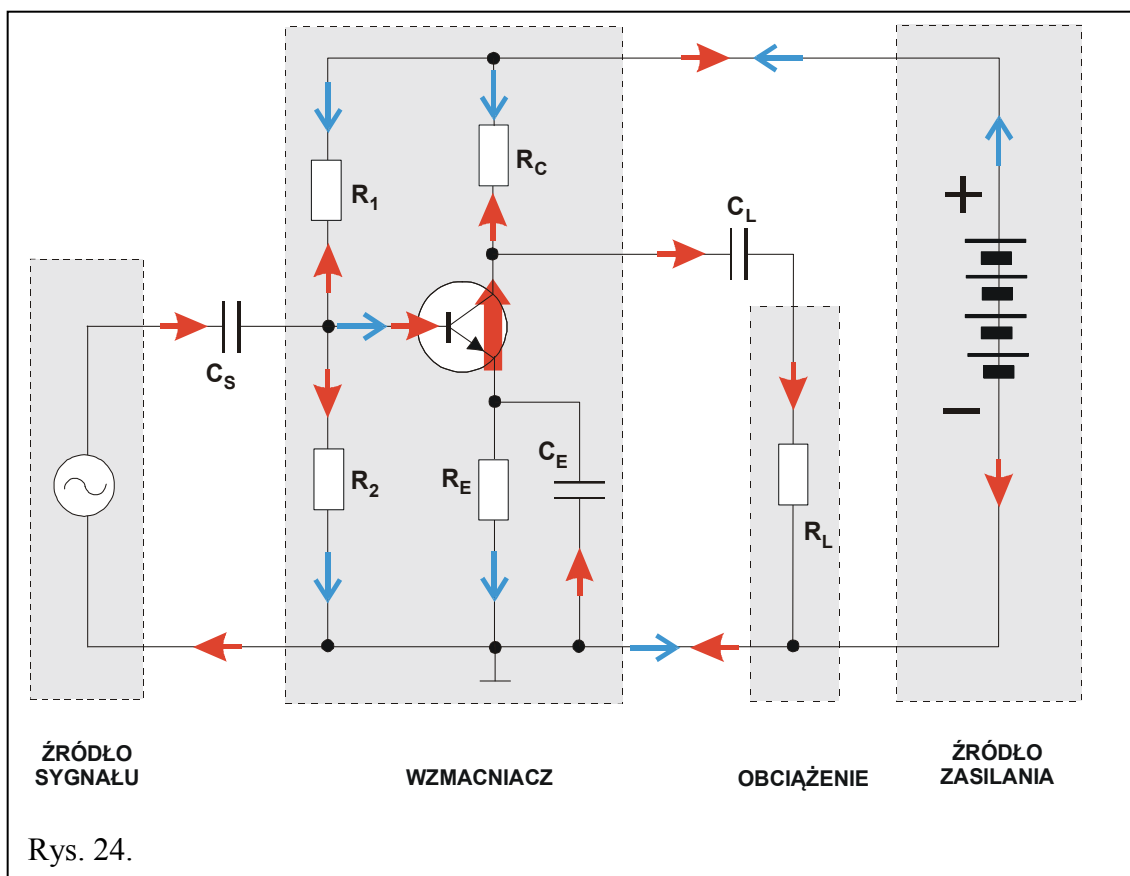
Dynamiczna prosta obciążenia przechodzi przez punkt PP i jest nachylona do osi  $I_{Cr}$  pod kątem  $\gamma < \beta$  (nachylenie dynamicznej prostej obciążenia do osi  $I_{Cr}$  jest mniejsze niż dla statycznej prostej obciążenia gdyż  $R_{WYP} < R_C$ ). Sytuację tę w uproszczeniu można przedstawić na Rys. 23.

Jeżeli amplituda zmian  $I_B$  przekroczy taką wartość, dla której wędrówka po prostej obciążenia umożliwi znalezienie się w obszarze zatkania lub nasycenia tranzystora, nastąpi silna deformacja napięcia wyjściowego  $U_{CE}$ . Stąd posługując się metodą **prób i błędów** należy tak umieścić punkt PP na statycznej prostej obciążenia by linia prosta związana z kątem nachylenia  $\gamma$  gwarantowała możliwie największe zmiany sygnału wyjściowego bez wprowadzania dużych zniekształceń.

Optymalny punkt pracy można znajdować zmieniając jednocześnie zarówno  $R_B$  jak i  $R_C$ .



Na Rys. 24 przedstawiono schemat układu, w którym możliwa jest stabilizacja punktu pracy poprzez tzw. automatyczną polaryzację.

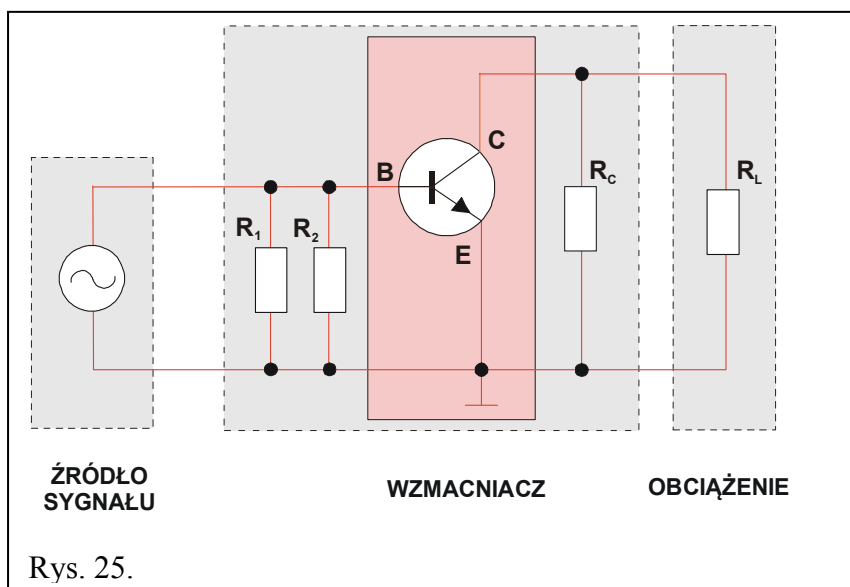


Podobnie jak na Rys. 21 niebieskie strzałki (niewypełnione ostrza) obrazują rozptyw prądów stałych. Prądy przemiennie i ich rozptyw przedstawiono strzałkami czerwonymi (wypełnione ostrza).

Prąd płynący przez rezystor  $R_E$  powoduje na nim spadek napięcia i wzrost potencjału emitera. Z uwagi na fakt, że złącze Baza-Emiter musi być spolaryzowane w kierunku przewodzenia konieczne jest doprowadzenie do bazy odpowiedniego napięcia przy pomocy dzielnika napięciowego opartego na rezystorach  $R_1$  i  $R_2$  takiego, by spadek napięcia na rezystorze  $R_2$  był większy niż spadek napięcia na rezystorze  $R_E$ .

Przyczyna poprawy stabilności takiego układu jest następująca: jeżeli prąd kolektora  $I_C$  ma tendencję wzrostową (np. ze względu na zmiany termiczne w tranzystorze) to prąd  $I_E = I_C + I_B$  płynący przez  $R_E$  również wzrasta, co poprzez przyrost napięcia na rezystorze  $R_E$  zmniejsza napięcie na złączu Baza-Emiter ( $U_{BE}$ ). Prowadzi to do zmniejszenia prądu bazy  $I_B$  i ostatecznie do zmniejszenia prądu kolektora  $I_C$ . Wynika stąd, że  $I_C$  wzrośnie mniej niż by to było w przypadku, gdyby nie istniała automatyczna polaryzacja za pomocą  $R_E$ . Jest to przykład jednego z możliwych sprzężeń zwrotnych - w tym przypadku tzw. ujemnego sprzężenia zwrotnego - wzrost jednej wielkości ( $I_C$ ) powoduje zmniejszenie innych ( $U_{CE}$  oraz  $I_B$ ) co prowadzi w konsekwencji do zmniejszenia tej wielkości ( $I_C$ ).

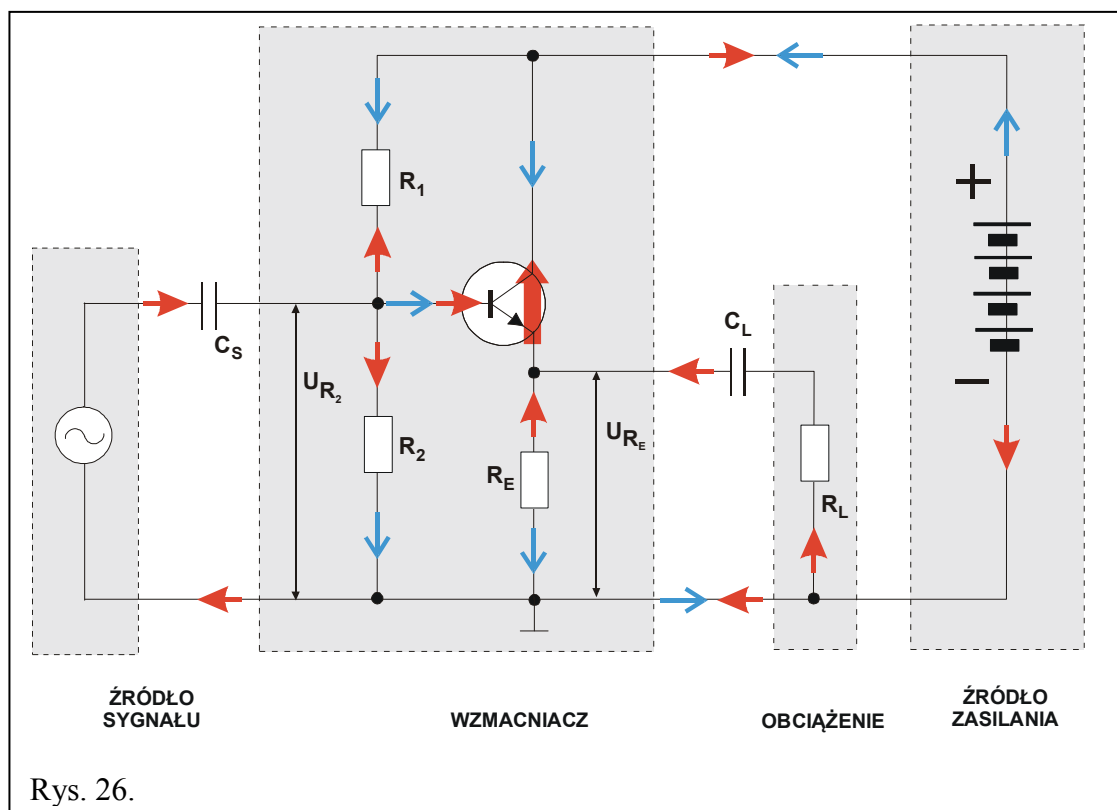
Na Rys. 25 przedstawiono schemat zastępczy tego układu dla składowej przemiennej. Zwróćmy uwagę, że na schemacie tym nie występuje rezystor  $R_E$ , który jest całkowicie bocznikowany niewielką (teoretycznie równą 0) impedancją kondensatora  $C_E$ .



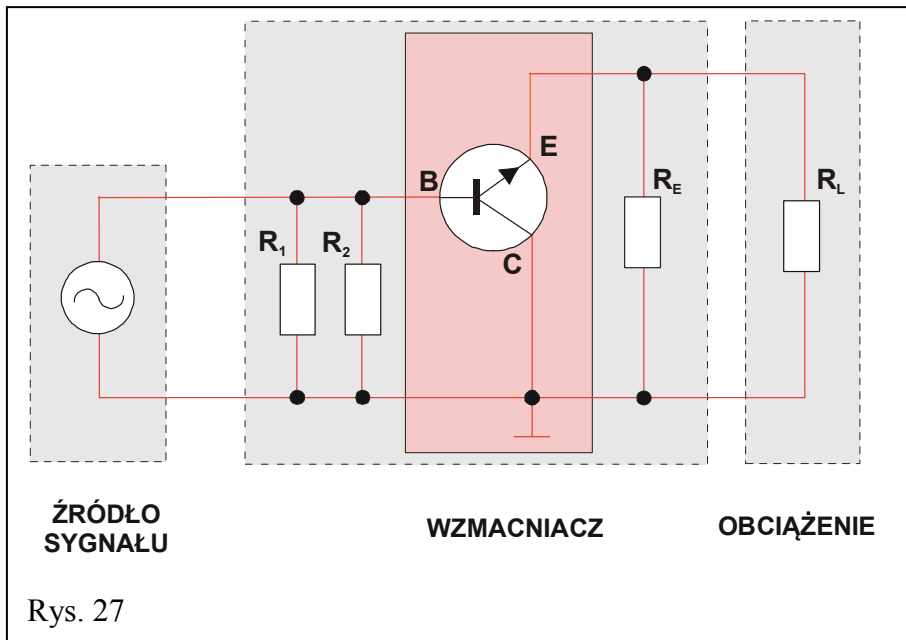
Porównanie schematów z Rys. 22 i Rys. 25 prowadzi do wniosku, że role rezystora  $R_B$  na Rys. 25 pełni rezystor zastępczy utworzony z równolegle połączonych rezystorów  $R_1$  i  $R_2$ .

Ponadto widać, że w obydwu tych przypadkach, dla składowej przemiennej Emiter tranzystora dołączony jest bezpośrednio do wspólnej linii – „masy”. Tego typu konfiguracja nosi nazwę „Wspólny Emiter” – **WE**. Istnieją również rozwiązania układowe, w których, dla składowej przemiennej, tranzystor dołączany jest do wspólnej linii Bazą lub Kolektorem. Ten ostatni przypadek przedstawia Rys. 26.

Jeśli, podobnie jak poprzednio, przeanalizować rozptyw prądów stałych (ze źródła zasilania) oraz prądów przemiennych (z generatora i „wykreowanych” przez tranzystor) to schemat zastępczy dla składowej przemiennej przyjmie postać jak na Rys. 27 z Kolektorem dołączonym do masy. Stąd termin „Wspólny Kolektor” – **WK**.



Wspomniane już wcześniej, dla układu WE, ujemne sprzężenie zwrotne, realizowane dzięki rezystorowi  $R_E$  dla składowej stałej, teraz, dla układu WK, obejmuje również procesy towarzyszące składowej przemiennej – brak jest kondensatora bocznikującego (blokującego  $C_E$  !!!). To ujemne sprzężenie zwrotne „stara się” przeciwdziałać zmianom sygnału wejściowego – wręcz nadaża, powtarza trend zmian, „wtóruje” tym zmianom – stąd ekwiwalentna nazwa układu „wtórnik emiterowy”. Zauważmy, że napięcie  $U_{R_E}$  z Rys. 27. tylko nieznacznie różni się od napięcia  $U_{R_2}$  (o wartość  $U_{BE}$ , czyli ok. 0,6 V). Widać z tego, że wzmacniacz tranzystorowy w układzie WK nie dokonuje napięciowego wzmocnienia sygnału, w odróżnieniu od wzmacniacza w układzie WE. Natomiast ma on inne cechy – transformuje rezystancje wejściowe (bardzo duże) i wyjściowe (bardzo małe) oraz dokonuje wzmocnienia prądowego sygnału wejściowego, a wobec wzmocnienia napięciowego bliskiego jedności, również powoduje wzmocnienie mocy sygnału wejściowego.





## 4. Dostępna aparatura

Stanowisko pomiarowe wyposażone jest w zestaw aparatury pomiarowej, w skład którego wchodzi następujące elementy:

- Zasilacz stabilizowany SPD3303D,
- Generator funkcyjny DF1641B,
- Analogowy oscyloskop dwukanałowy GOS-620 lub GOS-630,
- Multimetry: KT890, M-3800, M-4650, UT-804 lub Protek 506.

Ponadto na życzenie wykonawców ćwiczenia oscyloskop analogowy może być zastąpiony oscyloskopem cyfrowym typu SDS1052DL.

Instrukcje obsługi do multimetrów, zasilacza laboratoryjnego, generatora funkcyjnego i oscyloskopów dostępne są na stronie internetowej [5].

Elementem stanowiska jest tzw. moduł doświadczalny do badania wzmacniacza z tranzystorem bipolarnym (npn) w układzie wspólnego emitera (WE) i wspólnego kolektora (WK).

Odpowiednie wartości rezystancji rezystorów:  $R_1$ ,  $R_2$ ,  $R_C$ ,  $R_E$ ,  $R_S$ ,  $R_R$  oraz  $R_L$  przedstawiono w Aneksie A1.

Zasilacz SPD3303D umożliwia zasilenie badanego wzmacniacza zadaniem (ustalonym) napięciem, przez co dokonywana jest odpowiednia polaryzacja elektrod tranzystora i ustalenie się tym samym pożądanego „punktu pracy”. Położenie punktu pracy określić można przy pomocy multimetru pracującego w trybie woltomierza i mierzącego napięcie kolektor-emiter  $U_{CE}$ .

Doprowadzenie do wejścia wzmacniacza (poprzez kondensator  $C_S$ ) sygnału z generatora DF1641B wywołuje okresowe (zgodnie z częstotliwością sygnału generatora) zmiany prądu bazy  $I_B$ , powodując jednocześnie zmiany prądu kolektora  $I_C$  oraz zmiany napięcia  $U_{CE}$ .

Wykorzystując oscyloskop w trybie pracy dwukanałowej (DUAL) można ocenić własności wzmacniającego badanego typu wzmacniacza, obserwując jednocześnie przebieg wejściowy (z generatora) i przebieg wyjściowy na obciążeniu  $R_L$  (za kondensatorem  $C_L$ ).

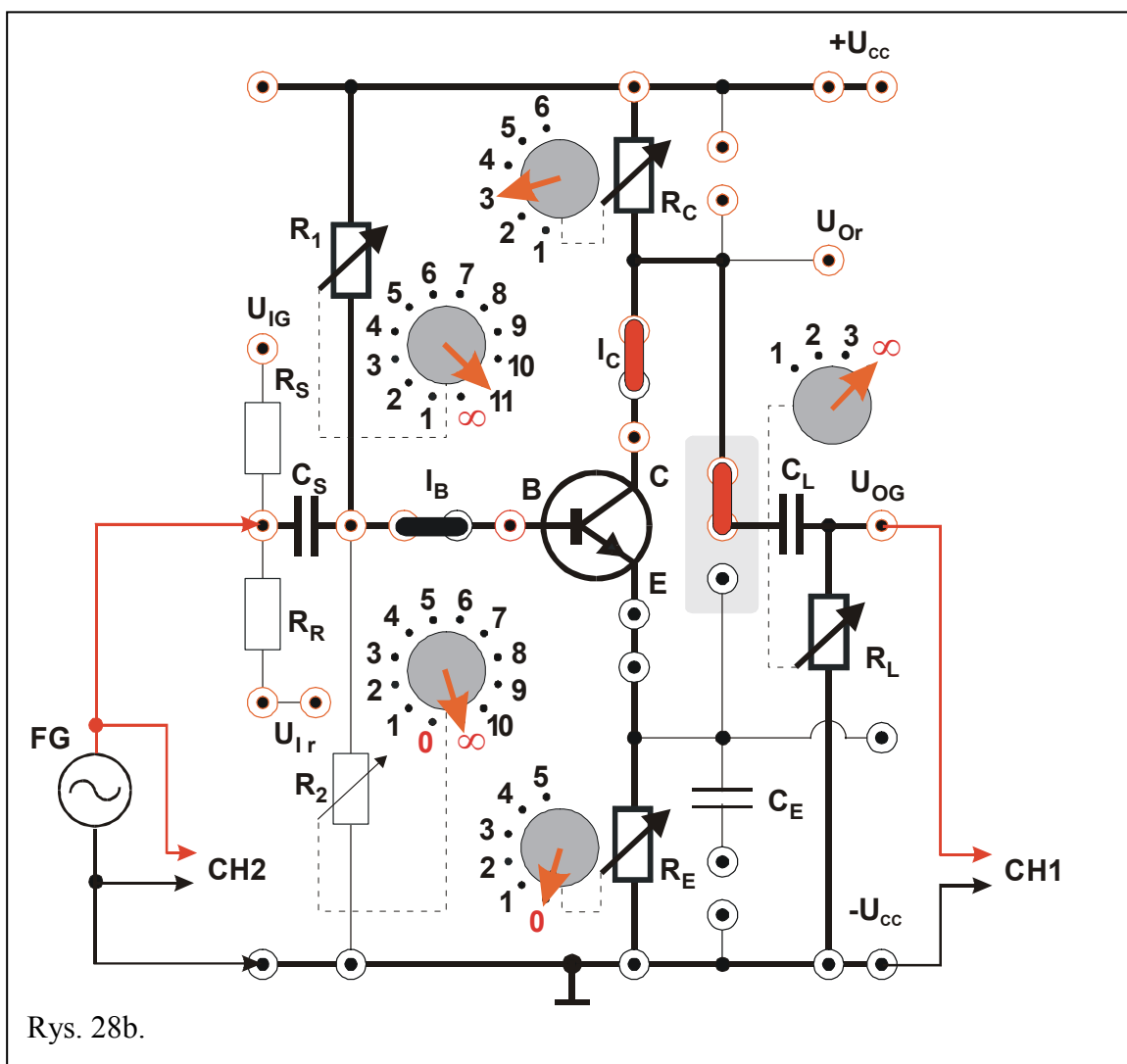
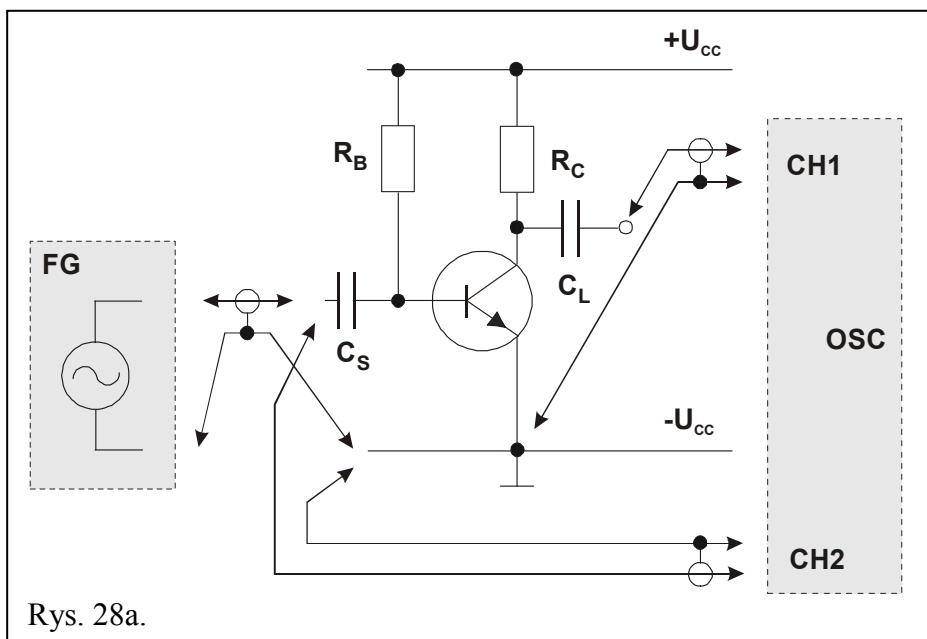
## 5. Przebieg doświadczenia

### 5.1. Tranzystor w układzie WE polaryzowany stałym prądem bazy

(Schemat ideowy wg Rys. 28a; panel pomiarowy przedstawiono na Rys. 28b).

Objaśnienia: FG – generator, OSC – oscyloskop, CH1 i CH2 – wejścia oscyloskopu.

1. Dokonać połączeń wg Rys. 28a i 28b. Zewrzeć zworką górną część pola przy kondensatorze separującym  $C_L$ . Nie uwidoczniiony na rysunku multimetr pracujący jako woltomierz, ustawiony na zakres 20 V albo 40 V (w zależności od użytego multimetru), może być w razie potrzeby dołączony pomiędzy linię „masy” ( $-U_{CC}$ ), a punkt C (Rys. 28b). Ustawić przełączniki:  $R_1$  w pozycji „11”,  $R_2$  w pozycji „ $\infty$ ”,  $R_C$  w pozycji „3”,  $R_L$  w pozycji „ $\infty$ ” zaś  $R_E$  w pozycji „0”.
2. Ustawić wartość częstotliwości sygnału z generatora na ok. 1000 Hz oraz ustalić sinusoidalny kształt przebiegu zadawanego sygnału z generatora.
3. Do końcówek  $+U_{CC}$  i  $-U_{CC}$  dołączyć zasilacz SPD3303D i ustawić napięcie zasilające na poziomie  $(10 \div 12)$  V. Przed załączeniem napięcia na wyjściu zasilacza poprosić o weryfikację/sprawdzenie układu.
4. Zmieniając wartość rezystancji  $R_B$  (czyli  $R_1$ ) (Rys. 28b), poprzez przełączanie na kolejne niższe pozycje, obserwować kształt i napięcie międzyszczytowe ( $V_{p-p}$ ) sygnału na wyjściu układu. Obserwacji dokonywać zarówno dla niewielkiej (50 mV $_{p-p}$ ) jak i dużej (1 V $_{p-p}$ ) wartości napięcia z generatora. Przed ustawieniem wymaganego napięcia potencjometrem w generatorze należy wybrać odpowiedni zakres regulacji 20 mV $_{p-p} \div 0,2$  V $_{p-p}$  albo 0,2 V $_{p-p} \div 2$  V $_{p-p}$ . Zanotować wskazania mierników w celu oceny położenia „punktu pracy”. Wyniki obserwacji zanotować w Tabeli 1a znajdującej się w aneksie A2. Przy opisie posługiwać się określeniami typu: „przebieg sinusoidalny”, „przebieg niesinusoidalny (zniekształcony)”.
5. Na podstawie danych z Tabeli 1a określić dla jakiej wartości rezystancji  $R_B$  ( $R_1$ ) otrzymać można tzw. „optymalny punkt pracy tranzystora” biorąc pod uwagę zarówno wzmocnienie jak i możliwie najmniejsze zniekształcenie sygnału wyjściowego.
6. Oszacować rezystancję wejściową wzmacniacza dla „optymalnego punktu pracy tranzystora” poprzez włączenie, pomiędzy kondensator  $C_S$  a generator, rezystora szeregowego  $R_S$  (Rys. 28b). W tym celu przełączyć miejsce doprowadzenia sygnału z generatora na końcówkę  $U_{IG}$ . Ocenic każdorazowo spadek napięcia sygnału wyjściowego i na podstawie znanej wartości rezystora szeregowego określić szukaną rezystancję wejściową (należy potraktować tranzystor jako czwórnik liniowy i obliczenia wykonać w oparciu o instrukcję dotyczącą ćwiczenia – E01/Miernictwo). Wyniki pomiarów wpisywać do Tabeli 1b znajdującej się w aneksie A2.
7. Oszacować rezystancję wyjściową wzmacniacza poprzez zmianę wartości rezystancji obciążenia  $R_L$ . W tym celu wybrać niższą pozycję przełącznika. Określić odpowiadającą jej wartość napięcia  $V_{p-p}$  sygnału wyjściowego i na podstawie znanej wartości rezystancji obciążenia określić szukaną rezystancję wyjściową (patrz instrukcja ćwiczenia E01 - Miernictwo). Wyniki pomiarów zapisać w Tabeli 1c. znajdującej się w aneksie A2.

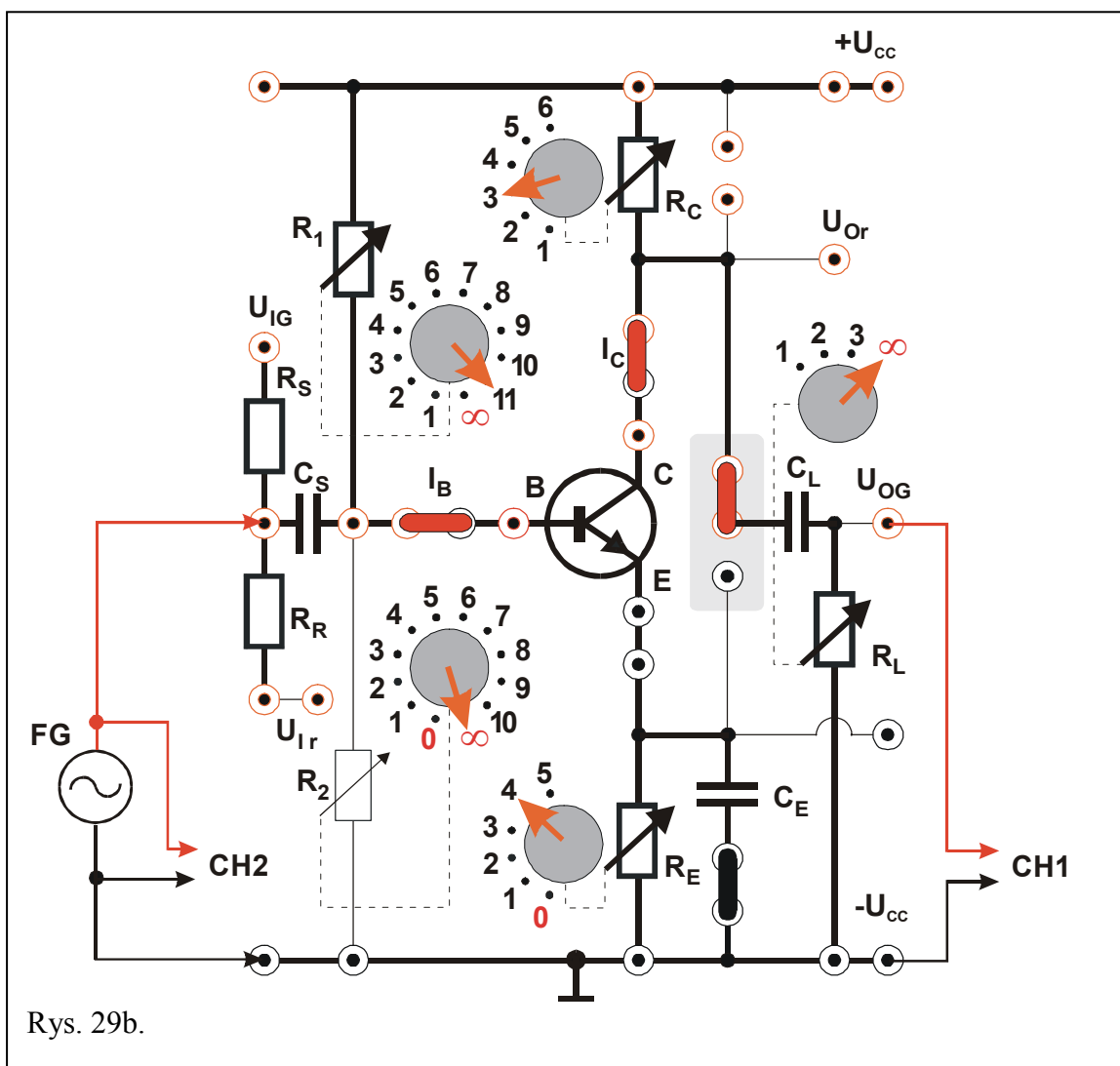
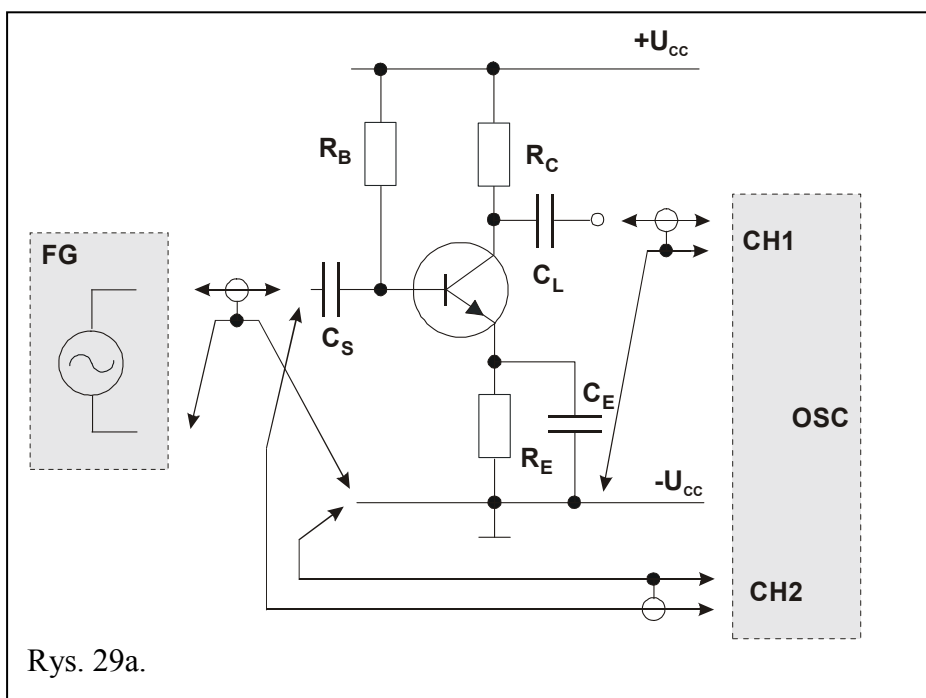


## 5.2. Tranzystor w układzie WE polaryzowany stałym prądem bazy ze stabilizacją prądu emitera

(Schemat ideowy wg Rys. 29a; panel pomiarowy przedstawiono na Rys. 29b).

Objaśnienia: FG – generator, OSC – oscyloskop, CH1 i CH2 – wejścia oscyloskopu.

1. Dokonać połączeń wg Rys. 29a i 29b. Zewrzeć zworkami górną część pola przy kondensatorze separującym  $C_L$  oraz dolną okładkę kondensatora  $C_E$  do masy. Ustawić przełączniki:  $R_1$  w pozycji „11”,  $R_2$  w pozycji „∞”,  $R_C$  w pozycji „3”,  $R_L$  w pozycji „∞” zaś  $R_E$  w pozycji „4”.
2. Ustawić wartość częstotliwości sygnału z generatora na ok. 1000 Hz oraz ustalić sinusoidalny kształt przebiegu zadawanego sygnału z generatora.
3. Do końcówek  $+U_{CC}$  i  $-U_{CC}$  dołączyć zasilacz SPD3303D i ustawić napięcie zasilające na poziomie  $(10 \div 12)$  V. Przed załączeniem napięcia na wyjściu zasilacza poprosić o weryfikację/sprawdzenie układu.
4. Zmieniając wartość rezystancji  $R_B$  (czyli  $R_1$ ) (Rys. 29b), poprzez przełączanie na kolejne niższe pozycje, obserwować kształt i napięcie  $V_{p-p}$  sygnału na wyjściu układu. Obserwacji dokonywać zarówno dla niewielkiej (50 mV<sub>p-p</sub>) jak i dużej (1 V<sub>p-p</sub>) wartości napięcia sygnału z generatora. Przed ustawieniem wymaganego napięcia potencjometrem w generatorze należy wybrać odpowiedni zakres regulacji 20 mV<sub>p-p</sub> ÷ 0,2 V<sub>p-p</sub> albo 0,2 V<sub>p-p</sub> ÷ 2 V<sub>p-p</sub>. Wyniki obserwacji zanotować w Tabeli 2a znajdującej się w aneksie A3. Przy opisie posługiwać się określeniami typu: „przebieg sinusoidalny”, „przebieg niesinusoidalny (zniekształcony)”.
5. Znaleźć „optymalny punkt pracy tranzystora” biorąc pod uwagę zarówno wzmocnienie jak i możliwie najmniejsze zniekształcenie sygnału wyjściowego. Oszacować rezystancję wejściową i rezystancję wyjściową badanego wzmacniacza. Wyniki pomiarów wpisywać do Tabeli 2b i Tabeli 2c znajdujących się w aneksie A3.
6. Dla optymalnego położenia „punktu pracy” zmieniając wartości rezystancji  $R_E$  (Rys. 29b) (pozycje od „1” do „5” przełącznika) oszacować wzmocnienie układu wzmacniacza. Obserwacje zebrać w Tabeli 2d znajdującej się w aneksie A3.

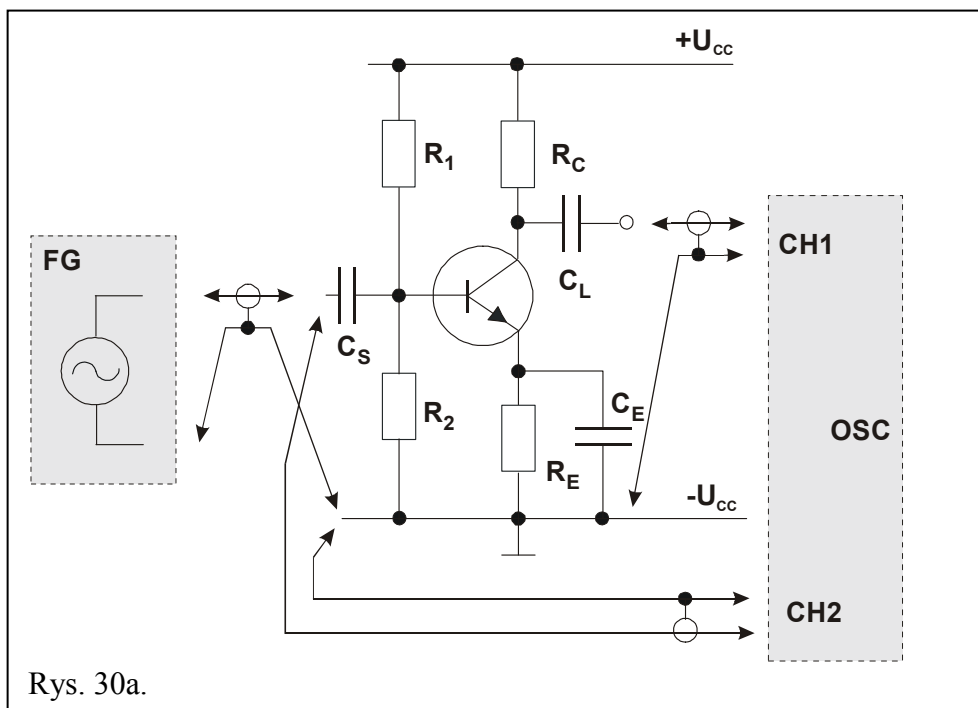


### 5.3. Tranzystor w układzie WE polaryzowany potencjometrycznie ze stabilizacją prądu emitera

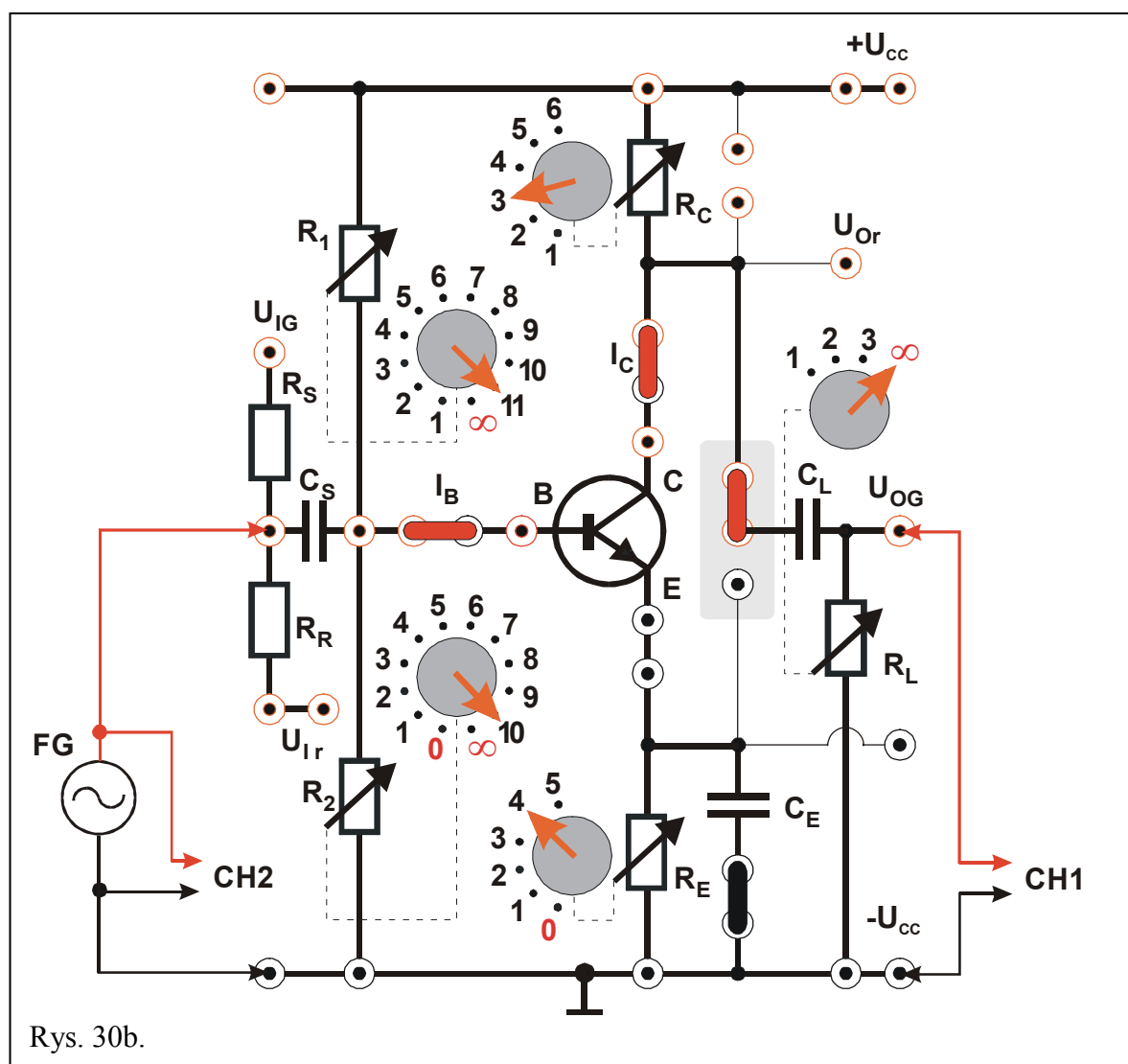
(Schemat ideowy wg Rys. 30a, panel pomiarowy przedstawiono na Rys. 30b).

Objaśnienia: FG – generator, OSC – oscyloskop, CH1 i CH2 – wejścia oscyloskopu.

1. Dokonać połączeń wg Rys. 30a i 30b. Zewrzeć zworkami górną część pola przy kondensatorze separującym  $C_L$  oraz dolną okładkę kondensatora  $C_E$  do masy. Ustawić przełączniki:  $R_1$  w pozycji „11”,  $R_2$  w pozycji „10”,  $R_C$  w pozycji „3”,  $R_L$  w pozycji „∞” zaś  $R_E$  w pozycji „4”.
2. Ustawić wartość częstotliwości sygnału z generatora na ok. 1000 Hz oraz ustalić sinusoidalny kształt przebiegu zadawanego sygnału z generatora.
3. Do końcówek  $+U_{CC}$  i  $-U_{CC}$  dołączyć zasilacz SPD3303D i ustawić napięcie zasilające na poziomie  $(10 \div 12)$  V. Przed załączeniem napięcia na wyjściu zasilacza poprosić o weryfikację/sprawdzenie układu.
4. Zmieniając wartości rezystorów  $R_1$  oraz  $R_2$  (Rys. 30b) poprzez przełączanie na kolejne pozycje, obserwować kształt i napięcie Vp-p sygnału na wyjściu układu. Obserwacji dokonywać zarówno dla niewielkiej (50 mVp-p) jak i dużej (1 Vp-p) wartości napięcia sygnału z generatora. Przed ustawieniem wymaganego napięcia potencjometrem w generatorze należy wybrać odpowiedni zakres regulacji  $20 \text{ mVp-p} \div 0,2 \text{ Vp-p}$  albo  $0,2 \text{ Vp-p} \div 2 \text{ Vp-p}$ . Wyniki obserwacji zanotować w Tabeli 3a znajdującej się w aneksie A4. Przy opisie posługiwać się określeniami typu: „przebieg sinusoidalny”, „przebieg niesinusoidalny (zniekształcony)”.
5. Znaleźć „optymalny punkt pracy tranzystora” biorąc pod uwagę zarówno wzmocnienie jak i możliwie najmniejsze zniekształcenie sygnału wyjściowego. Oszacować rezystancję wejściową i rezystancję wyjściową badanego wzmacniacza. Wyniki pomiarów wpisywać do Tabeli 3b i Tabeli 3c znajdujących się w aneksie A4.
6. Dla optymalnego położenia „punktu pracy” zmieniając wartości rezystancji  $R_E$  (Rys. 30b) (pozycje od „1” do „5” przełącznika) oszacować wzmocnienie układu wzmacniacza. Obserwacje zebrać w Tabeli 3d znajdującej się w aneksie A4.



Rys. 30a.



Rys. 30b.

#### 5.4. Tranzystor w układzie WK polaryzowany potencjometrycznie

(Schemat ideowy wg Rys. 31a; panel pomiarowy przedstawiono na Rys. 31b).

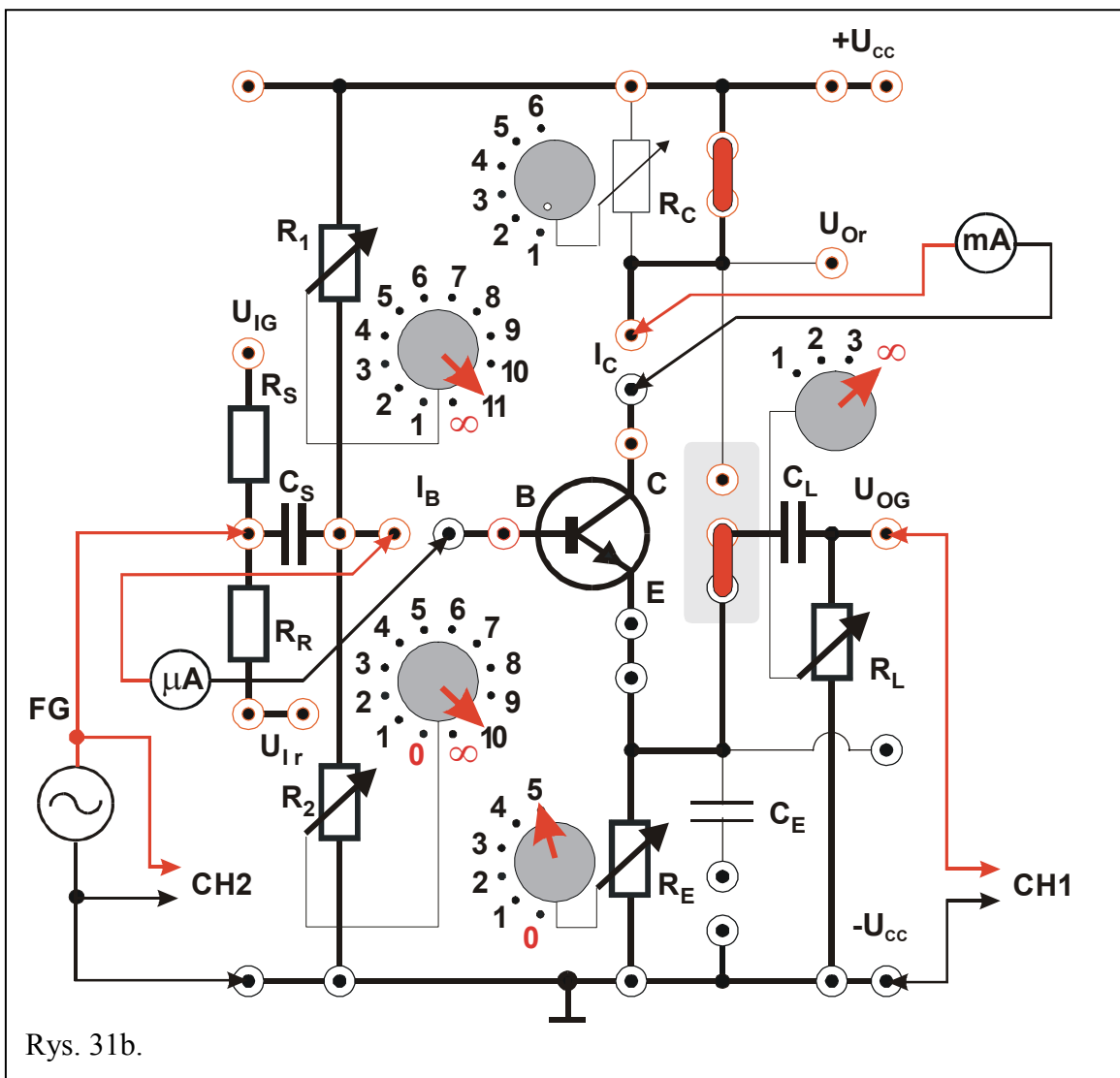
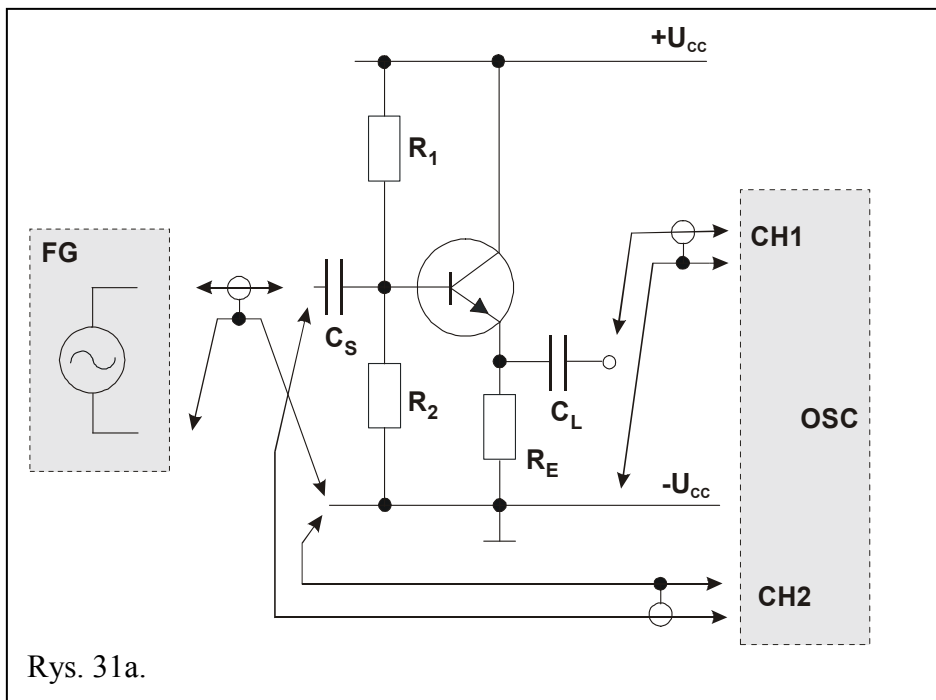
Objaśnienia: FG – generator, OSC – oscyloskop, CH1 i CH2 – wejścia oscyloskopu.

1. Dokonać połączeń wg Rys. 31a i 31b. Zewrzeć zworkami dolną część pola przy kondensatorze separującym  $C_L$  oraz rezystor kolektorowy  $R_C$  ( $R_C = 0$ ). Odłączyć dolną okładkę kondensatora  $C_E$  do masy (wyjąć zworę). Do gniazd na mierniki  $I_B$  i  $I_C$  dołączyć multimetry pracujące w trybie amperomierzy ustawione odpowiednio na zakresy: przy pomiarze prądu  $I_B \rightarrow 2 \text{ mA}$  albo  $4 \text{ mA DC}$ , przy pomiarze prądu  $I_C \rightarrow 200 \text{ mA}$  albo  $400 \text{ mA DC}$  (zakresy w zależności od użytego multimetru). Nie uwidoczniiony na rysunku multimetr pracujący jako woltomierz (ustawiony na zakres  $20 \text{ V}$  albo  $40 \text{ V DC}$ ) może być w razie potrzeby dołączany pomiędzy linię ( $-U_{CC}$ ), a punkt E (Rys. 31b). Ustawić przełączniki:  $R_1$  w pozycji „11”,  $R_2$  w pozycji „10”,  $R_L$  w pozycji „ $\infty$ ” zaś  $R_E$  w pozycji „5”.
2. Ustawić wartość częstotliwości sygnału z generatora na ok.  $1000 \text{ Hz}$  oraz ustalić sinusoidalny kształt przebiegu zadawanego sygnału z generatora.
3. Do końcówek  $+U_{CC}$  i  $-U_{CC}$  dołączyć zasilacz SPD3303D i ustawić napięcie zasilające na poziomie  $(10 \div 12) \text{ V}$ . Przed załączeniem napięcia na wyjściu zasilacza poprosić o weryfikację/sprawdzenie układu.
4. Zmieniając wartości rezystancji rezystorów  $R_1$  oraz  $R_2$  (Rys. 31b) poprzez przełączanie na kolejne pozycje, obserwować kształt i napięcie  $V_{p-p}$  sygnału na wyjściu układu. Obserwacji dokonywać zarówno dla niewielkiej ( $50 \text{ mVp-p}$ ) jak i dużej ( $1 \text{ Vp-p}$ ) wartości napięcia sygnału z generatora. Przed ustawieniem wymaganego napięcia potencjometrem w generatorze należy wybrać odpowiedni zakres regulacji  $20 \text{ mVp-p} \div 0,2 \text{ Vp-p}$  albo  $0,2 \text{ Vp-p} \div 2 \text{ Vp-p}$ . Wyniki obserwacji zanotować w Tabeli 4a. znajdującej się w aneksie A5. Przy opisie posługiwać się określeniami typu: „przebieg sinusoidalny”, „przebieg niesinusoidalny (zniekształcony)”.
5. Znaleźć „optymalny punkt pracy tranzystora” biorąc pod uwagę zarówno wzmocnienie jak i możliwie najmniejsze zniekształcenie sygnału wyjściowego. Oszacować rezystancję wejściową i rezystancję wyjściową badanego wzmacniacza. W celu znalezienia rezystancji wejściowej zastosować rezystor  $R_R$  i przełączyć miejsce doprowadzenia sygnału z generatora na końcówkę  $U_{IR}$ . Wyniki pomiarów wpisywać do Tabeli 4b znajdującej się w aneksie A5.
6. Dla optymalnego położenia „punktu pracy” zmieniać wartości rezystancji  $R_E$  (Rys. 31b) (pozycje od „2” do „5” przełącznika).

**UWAGA - nie wolno ustawić przełącznika na pozycje: „1” lub „0” !!!.**

Oszacować wzmocnienie układu wzmacniacza. Obserwacje zebrać w Tabeli 4a znajdującej się w aneksie A4.





## 6. Wskazówki do raportu

Raport powinien zawierać:

1. Stronę tytułową (wg wzoru).
  2. Wstęp i sformułowanie celu ćwiczenia.
  3. Schematy układów pomiarowych.
  4. Wykaz aparatury (nr inwentarzowy, typ, wykorzystywane nastawy i zakresy).
  5. Stabelaryzowane wyniki pomiarów.
  6. Obliczenia i analizę wyników.
  7. Uwagi końcowe i wnioski.
- Wstęp do sprawozdania powinien zawierać definicje podstawowych pojęć występujących w sprawozdaniu oraz wzory wykorzystane w obliczeniach.
  - W celu łatwiejszego i jednoznacznego odwoływania się do wzorów występujących we wstępie jak i w dalszej części sprawozdania wszystkie z nich powinny być opatrzone numerami porządkowymi.
  - W sprawozdaniu należy umieścić schematy tylko takich układów, które były rzeczywiście zestawiane w trakcie wykonywania pomiarów. Każdy schemat powinien być opatrzony numerem kolejnym i zatytułowany. Wszystkie elementy pokazane na schemacie muszą być jednoznacznie opisane i oznaczone za pomocą powszechnie stosowanej symboliki.
  - W wykazie aparatury należy jednoznacznie opisać używaną aparaturę pomiarową poprzez podanie numeru inwentarzowego, typu itd. Nadane poszczególnym przyrządom oznaczenia należy konsekwentnie stosować na wszystkich schematach i w opisach.
  - Jako wyniki pomiarów należy zamieścić tabele ze zmierzonymi wartościami. Każda tabela powinna posiadać swój kolejny numer i tytuł.

Wykorzystując otrzymane dane pomiarowe należy:

1. Dokonać oceny wpływu  $R_B$  lub  $R_1$  i  $R_2$  na kształt wzmacnianego sygnału i dobór „optymalnego punktu pracy”.
2. Oszacować rezystancję wejściową i wyjściową kolejnych układów wzmacniaczy (bez rachunku błędów) traktując wzmacniacz tranzystorowy analogicznie jak czwórnik w ćwiczeniu E01 „Miernictwo”.
3. Dokonać porównania właściwości tranzystorowych układów wzmacniających w konfiguracji **WE** i **WK**.
4. Ocenąć wpływ napięcia wejściowego na wielkość wzmocnienia układów wzmacniacza w ich „optymalnym punkcie pracy”.
5. Ocenąć wpływ  $R_E$  na wielkość wzmocnienia i kształt wzmacnianego sygnału.

W raporcie ocenie podlegać będzie obecność i poprawność wszystkich wymienionych powyżej składników, czytelność prezentacji wyników w postaci tabel i wyników obliczeń wraz z opisami oraz jakość sformułowanych wniosków.

## 7. Literatura

### 7.1. Literatura podstawowa

- [1] M. Rusek, J. Pasierbiński, *Elementy i układy elektroniczne w pytaniach i odpowiedziach*, WNT, Warszawa, 1999.
- [2] Z. Nosal, J. Baranowski, *Układy elektroniczne. Cz. I. Układy analogowe liniowe*, Seria Podręczniki Akademickie, (Elektronika, Informatyka, Telekomunikacja), WNT, Warszawa, 2003.
- [3] A. Filipowski, *Układy elektroniczne analogowe i cyfrowe*, Seria Podręczniki Akademickie, (Elektronika, Informatyka, Telekomunikacja), WNT, Warszawa, 2005.
- [4] P. Horowitz, W. Hill, *Sztuka elektroniki. Cz. 1.*, (tłum. ang.), WKiŁ, Warszawa, 2003.

### 7.2. Literatura uzupełniająca

- [5] Instrukcje obsługi do multimetrów, zasilacza laboratoryjnego, generatora funkcyjnego i oscyloskopów dostępne są na stronie internetowej:  
<https://fizyka.p.lodz.pl/pl/dla-studentow/laboratorium-elektroniki/>

## 8. Aneksy

### A1. Wartości rezystancji rezystorów: $R_1$ , $R_2$ , $R_C$ , $R_E$ , $R_S$ , $R_R$ oraz $R_L$

Pozycja	$R_1$
1	22 k $\Omega$
2	30 k $\Omega$
3	39 k $\Omega$
4	47 k $\Omega$
5	56 k $\Omega$
6	68 k $\Omega$
7	82 k $\Omega$
8	100 k $\Omega$
9	220 k $\Omega$
10	430 k $\Omega$
11	1000 k $\Omega$
$\infty$	$\infty$

Pozycja	$R_2$
<b>0</b>	0
1	5,6 k $\Omega$
2	6,8 k $\Omega$
3	7,5 k $\Omega$
4	8,2 k $\Omega$
5	9,1 k $\Omega$
6	10 k $\Omega$
7	15 k $\Omega$
8	22 k $\Omega$
9	30 k $\Omega$
10	47 k $\Omega$
$\infty$	$\infty$

Pozycja	$R_C$
1	0,56 k $\Omega$
2	1,20 k $\Omega$
3	2,40 k $\Omega$
4	4,70 k $\Omega$
5	6,80 k $\Omega$
6	9,10 k $\Omega$

Pozycja	$R_E$
<b>0</b>	0 k $\Omega$
1	0,10 k $\Omega$
2	0,22 k $\Omega$
3	0,43 k $\Omega$
4	0,82 k $\Omega$
5	1,20 k $\Omega$

$R_S$	2,4 k $\Omega$
$R_R$	24 k $\Omega$

Pozycja	$R_L$
1	0,51 k $\Omega$
2	2 k $\Omega$
3	10 k $\Omega$
$\infty$	$\infty$

## A2. Tabele: 1a, 1b i 1c

Tabela 1a.

Lp	Sygnał wejściowy				Sygnał wyjściowy				Wzmoc- nienie	U kolektor- masa
	V <sub>p-p</sub> [V]	Opór R <sub>B</sub>		Opis	V <sub>p-p</sub> [V]	Opór R <sub>C</sub>		Opis		
		[Ω]	Nr			[Ω]	Nr			
1										
2										
3										

Tabela 1b.

Lp	Opór [Ω]		U <sub>wy</sub> (V <sub>p-p</sub> ) [mV] [V]
1	R <sub>S</sub> =	0	
2	R <sub>S</sub> =		

Tabela 1c.

Lp	Opór [Ω]		U <sub>wy</sub> (V <sub>p-p</sub> ) [mV] [V]
1	R <sub>L</sub> =	∞	
2	R <sub>L</sub> =		

### A3. Tabele: 2a, 2b, 2c i 2d

Tabela 2a.

	Sygnał wejściowy ; $R_E = \dots\dots\dots [\Omega]$			Sygnał wyjściowy			Wzmocnienie		
	V <sub>p-p</sub> [V]	Opór R <sub>B</sub>		Opis	V <sub>p-p</sub> [V]	Opór R <sub>C</sub>		Opis	
		[ $\Omega$ ]	Nr			[ $\Omega$ ]			Nr
1									
2									
3									

Tabela 2b.

Lp.	Opór [ $\Omega$ ]		U <sub>WY</sub> (V <sub>p-p</sub> ) [mV] [V]
1	R <sub>S</sub> =	0	
2	R <sub>S</sub> =		

Tabela 2c.

Lp.	Opór [ $\Omega$ ]		U <sub>WY</sub> (V <sub>p-p</sub> ) [mV] [V]
1	R <sub>L</sub> =	$\infty$	
2	R <sub>L</sub> =		

Tabela 2d.

Lp.	Sygnał wejściowy ; $R_C = \dots\dots\dots [\Omega]$			Sygnał wyjściowy			Wzmocnienie		
	V <sub>p-p</sub> [V]	Opór R <sub>B</sub>		Opis	V <sub>p-p</sub> [V]	Opór R <sub>E</sub>		Opis	
		[ $\Omega$ ]	Nr			[ $\Omega$ ]			Nr
1									
2									
3									

#### A4. Tabele: 3a, 3b, 3c i 3d

Tabela 3a

Lp.	Sygnał wejściowy ; $R_E = \dots\dots\dots [\Omega]$					Sygnał wyjściowy				Wzmocnienie	
	Vp-p [V]	$R_1$		$R_2$		Opis	Vp-p [V]	$R_C$			Opis
		[ $\Omega$ ]	Nr	[ $\Omega$ ]	Nr			[ $\Omega$ ]	Nr		
1											
2											
3											

Tabela 3b.

Lp.	Opór [ $\Omega$ ]		$U_{WY}$ (Vp-p) [mV] [V]
1	$R_S =$	0	
2	$R_S =$		

Tabela 3c.

Lp.	Opór [ $\Omega$ ]		$U_{WY}$ (Vp-p) [mV] [V]
1	$R_L =$	$\infty$	
2	$R_L =$		

Tabela 3d.

Lp.	Sygnał wejściowy ; $R_C = \dots\dots\dots [\Omega]$				Sygnał wyjściowy				Wzmocnienie
	Vp-p [V]	Opór $R_B$		Opis	Vp-p [V]	Opór $R_E$		Opis	
		[ $\Omega$ ]	Nr			[ $\Omega$ ]	Nr		
1									
2									
3									

## A5. Tabele: 4a i 4b

Tabela 4a.

Lp.	Sygnał wejściowy					Sygnał wyjściowy				Wzmocnienie	
	Vp-p [V]	R <sub>1</sub>		R <sub>2</sub>		Opis	Vp-p [V]	R <sub>E</sub>			Opis
		[Ω]	Nr	[Ω]	Nr			[Ω]	Nr		
1											
2											
3											

Tabela 4b.

Lp.	Opór [Ω]		U <sub>WY</sub> (Vp-p) [mV] [V]
1	R <sub>R</sub> =	<b>0</b>	
2	R <sub>R</sub> =		
3	R <sub>L</sub> =	∞	
4	R <sub>L</sub> =		